

特点

- 支持硬件编解码
- 单一5V电源供电
- 内置过流保护
- 电路设计简单
- 外围元件少
- 可靠性高
- SOP16封装

应用

- 电话设备
- 安防设备
- 影音设备
- 空调设备
- 广泛的其它设备

描述

XL1193是一款符合家庭数据总线标准,支持硬件编解码,具有接收与发送数据功能的芯片。信号收发处理采用AMI方式编码,可以通过双绞线传输。XL1193可以通过单电源5V供电,芯片内部集成功率晶体管可以减少外围元件需求。

XL1193是直流载波通讯专用的硬件编解码芯片,支持直流载波,支持无极性连接,总线拓扑方式灵活,抗干扰能力强,电力线载波供电的同时进行通讯,最大通讯距离可达1000m,内置保护模块,外围电路简单,可靠性高。

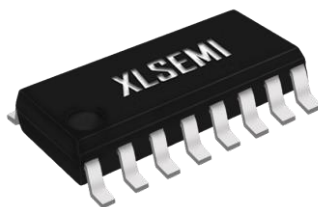


图1.XL1193封装

引脚配置

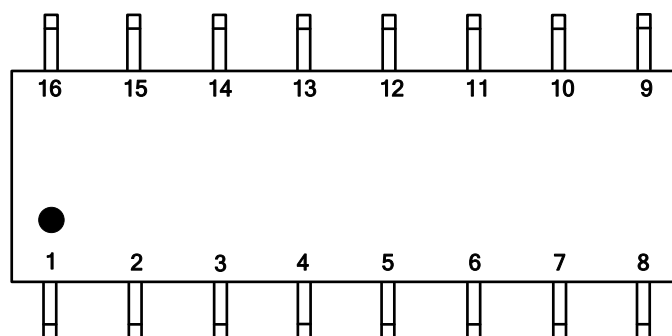


图 2. XL1193 引脚配置

表 1 引脚说明

引脚号	引脚名称	引脚号	引脚名称
1	DATA OUT(A)	9	OUT(A)
2	DATA OUT(B)	10	OUT(B)
3	Boost capacitor pin	11	VCC
4	Boost capacitor pin	12	NC
5	RESET	13	GND
6	DATA IN	14	NC
7	PWM	15	IN(2)
8	NC	16	IN(1)

方框图

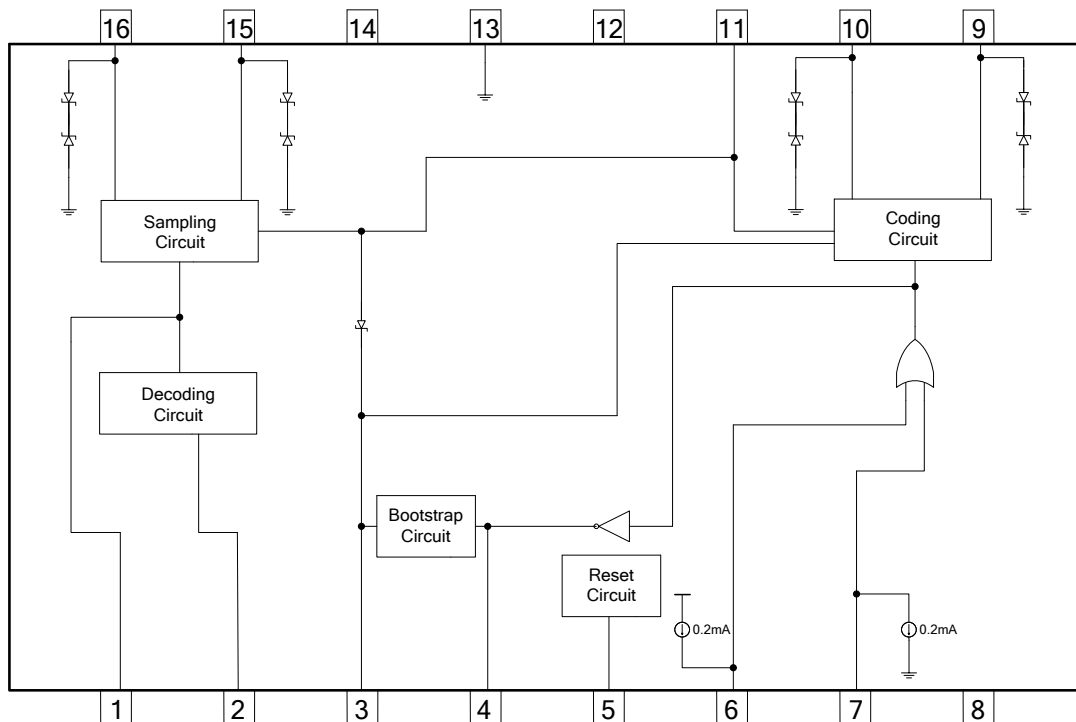


图 3. XL1193 方框图

典型应用

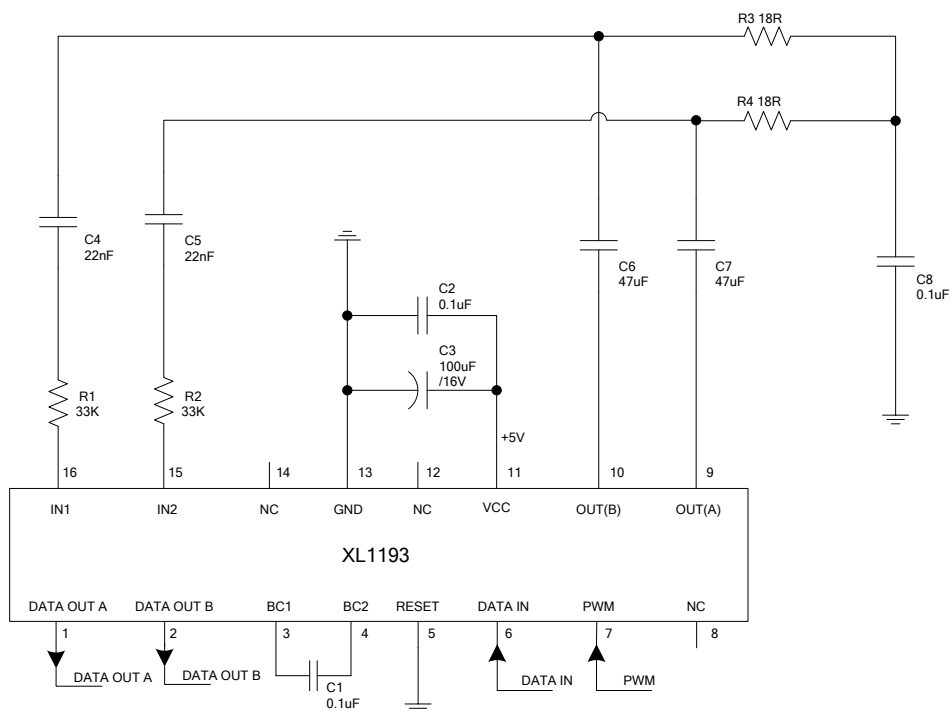


图 4. XL1193 典型应用电路图

HBS-Compatible Driver and Receiver Monolithic IC

XL1193

订购信息

产品型号	打印名称	封装	包装类型
XL1193	XL1193	SOP16	2500 只每卷

绝对最大额定值 (Ta=25℃)

参数	符号	值	单位
VCC 操作电压范围	V_{CCOP1}	4.5 ~ 5.5	V
VCC 推荐电源电压范围	V_{CCOP2}	4.75 ~ 5.25	V
VCC 引脚耐压	$V_{CCmax.}$	-0.3 ~ 7	V
Pin3 引脚耐压	V_{PIN3}	-0.3 ~ 10	V
其它引脚耐压	V	-0.3 ~ VCC	V
允许功耗 (封装体)	P_D	450	mW
操作结温范围	T_J	-40 ~ 125	℃
存储温度范围	T_{STG}	-40 ~ 125	℃
引脚温度 (焊接 10 秒)	T_{LEAD}	260	℃
ESD (HBM)		>8000	V

注 1: 超过绝对最大额定值可能导致芯片永久性损坏, 在绝对最大额定值条件下长时间工作可能会影响芯片的寿命。

注 2: Pin9, Pin10, Pin15, Pin16 引脚内建总线电压毛刺吸收电路, 故可以吸收正负电压毛刺, 毛刺吸收箝位电压设计为正负 8.2V。

HBS-Compatible Driver and Receiver Monolithic IC

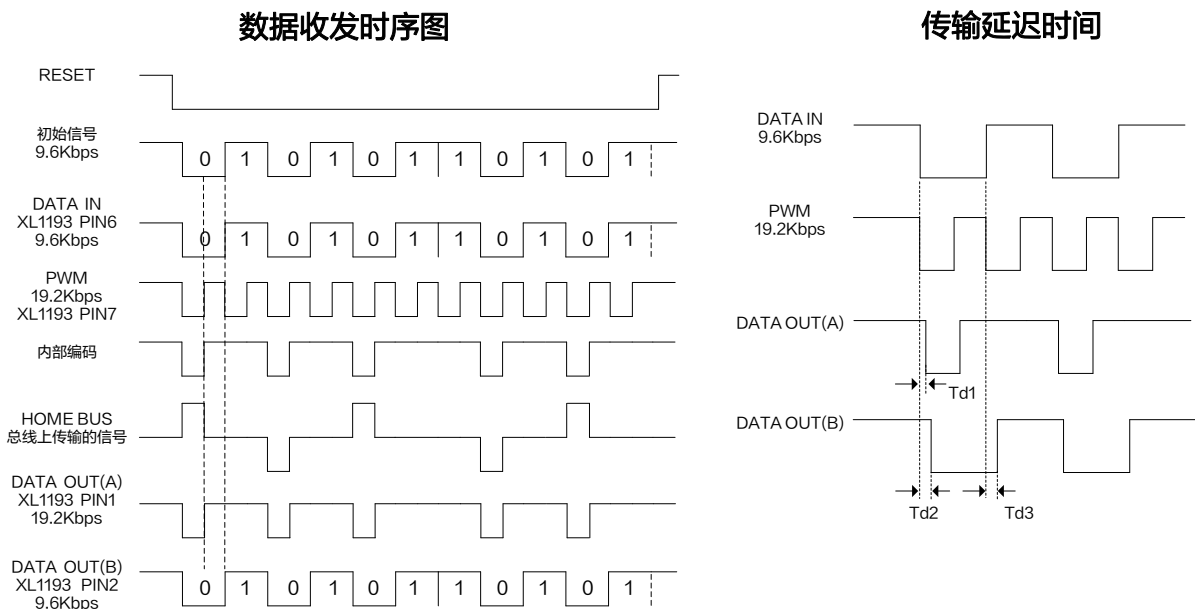
XL1193

XL1193 电气特性

VCC=5V, GND=0V, T_a = 25°C; F_{PIN6}=9.6Kbps(Duty=50%), F_{PIN7}=19.2Kbps(Duty=50%), PIN5=0V, R_L=36Ω (除非特别说明)。

参数	符号	测试条件	最小值	典型值	最大值	单位
输入电流 1	ICCO	PIN5=5V		9		mA
输入电流 2	ICCON1	PIN7=0V		73		mA
输入电流 3	ICCON2			42		mA
输出信号电压	V _{TO}	PIN 9和PIN 10	3.8	4.2	4.6	V _{P-P}
输出波形对称性	V _{TR}	V _{TO1} /V _{TO2}	0.75	1.0	1.25	
接收灵敏度	V _{RS}		0.65	0.75	0.85	V _{P-P}
抗扰度	V _{RN}	输出无误	0.55			V _{P-P}
输入阻抗	R _{IN}	PIN 15和PIN 16	25	36	46	KΩ
传输延迟时间 1	T _{d1}	参考时序图		1.6		uS
传输延迟时间 2	T _{d2}	参考时序图		3.6		uS
传输延迟时间 3	T _{d3}	参考时序图		2.4		uS
接收输出高电平	V _{ROH}		4.5			V
接收输出低电平	V _{ROL}				0.5	V
高电平输入电压 1	V _{LIH}	PIN6	2.4			V
低电平输入电压 1	V _{LIL}	PIN6			0.6	V
高电平输入电流 1	I _{LIH}	V _{DATAIN} =2.4V			10	uA
低电平输入电流 1	I _{LIL}	V _{DATAIN} =0.4V			-400	uA
高电平输入电压 2	V _{LIH}	PIN7	2.4			V
低电平输入电压 2	V _{LIL}	PIN7			0.6	V
高电平输入电流 2	I _{LIH}	V _{PWM} =2.4V			400	uA
低电平输入电流 2	I _{LIL}	V _{PWM} =0.4V			400	uA
自举输出高电平	V _{BR}		7.5	8.0		V

时序图

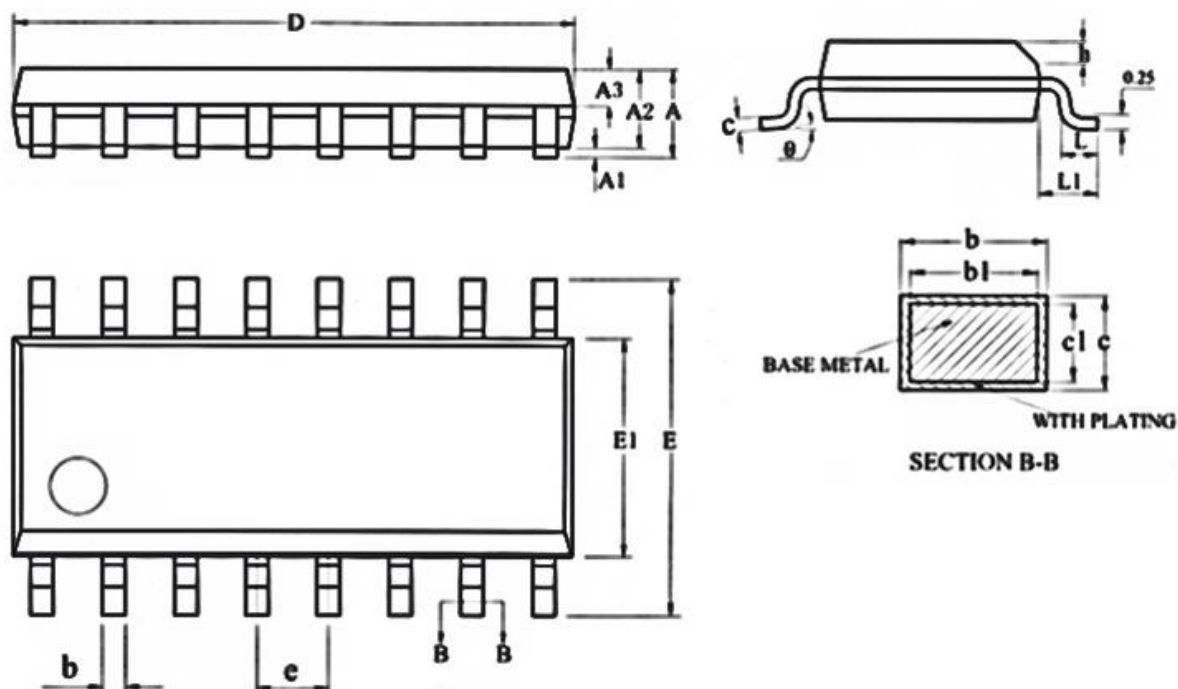


注意事项:

1. 外围元器件参数根据传输信号的通信速率 (9.6Kbps) 来选定。若通信速率较低, 接收与发送引脚相连的耦合电容, 总线上的耦合电容, 与 PIN3, PIN4 相连自举电容应选择较大容值的电容器。
2. 芯片 PIN7 引脚接入通信速率 19.2Kbps 方波信号, 实现 PIN6 信号 (通信速率 9.6Kbps) 与 PIN7 信号同步 (PIN6 数据信号在 PIN7 方波信号的下降沿同步), 确保硬件编码无误。
3. 芯片 PIN1 引脚输出为调制后的 19.2Kbps 信号, 芯片 PIN2 引脚输出为解码后的 9.6Kbps 信号。
4. 芯片内置电流保护电路, 若输出端短路时, 芯片会发热; 但是其温度会根据 PCB 基板面积的不同而变化, 需要根据实际评估。
5. PCB 布线时, 陶瓷电容靠近芯片的 VCC 与 GND 引脚, 适当增加 GND 过孔数量, 减少寄生参数, 增强芯片散热能力, 降低芯片温度。

物理尺寸

SOP16



Symbol	Dimensions In Millimeters			Dimensions In Inches		
	Min.	Nom.	Max.	Min.	Nom.	Max.
A	-	-	1.75	-	-	0.069
A1	0.10	0.15	0.25	0.004	0.006	0.010
A2	1.30	1.40	1.50	0.051	0.055	0.059
A3	0.55	0.65	0.75	0.022	0.026	0.030
b	0.33	-	0.51	0.013	-	0.020
b1	0.35	0.40	0.45	0.014	0.016	0.018
c	0.17	-	0.25	0.007	-	0.010
c1	0.19	0.20	0.21	0.007	0.008	0.009
D	9.80	10.00	10.20	0.386	0.393	0.402
E	5.80	6.00	6.20	0.228	0.236	0.244
E1	3.80	3.90	4.00	0.150	0.154	0.157
e	1.27 REF.			0.050 REF.		
h	0.25	-	0.50	0.010	-	0.020
L	0.40	-	1.27	0.015	-	0.050
L1	1.05 REF.			0.041 REF.		
theta	0°	-	8°	0°	-	8°

重要申明

XLSEMI 保留在任何时间、在没有任何通报的前提下，对所提供的产品和服务进行更正、修改、增强的权利。XLSEMI 不对 XLSEMI 产品以外的任何电路使用负责，也不提供其专利权许可。

XLSEMI 对客户应用帮助或产品设计不承担任何责任。客户应对其使用 XLSEMI 的产品和应用自行负责。为尽量减小与客户产品和应用相关的风险，客户应提供充分的设计与操作安全措施。

XLSEMI 保证其所销售的产品性能符合 XLSEMI 标准保修的适用规范，仅在 XLSEMI 保证的范围内，且 XLSEMI 认为有必要时才会使用测试或者其他质量控制技术。除非政府做出了硬性规定，否则没有必要对每种产品的所有参数进行测试。

对于 XLSEMI 的产品手册或数据表，仅在没有对内容进行任何篡改且带有相关授权、条件、限制和声明的情况下才允许进行复制。在复制信息的过程中对内容的篡改属于非法的、欺诈性商业行为。XLSEMI 对此类篡改过的文件不承担任何责任。

有关最新的产品信息，请访问 www.xlsemi.com。