

150KHz 40V 3A开关电流降压型DC-DC转换器

XL1507

特点

- 4.5V到40V宽输入电压范围
- 输出版本固定5V和ADJ可调
- 输出电压1.23V到37V可调
- 最大占空比100%
- 最小压差1.5V
- 固定150KHz开关频率
- 最大3A开关电流
- 内置功率三极管
- 高效率
- 出色的线性与负载调整率
- EN脚TTL关机功能
- EN脚迟滞功能
- 内置热关断功能
- 内置限流功能
- 内置二次限流功能
- TO252-5L封装

描述

XL1507是一款高效降压型DC-DC转换器，固定150KHz开关频率，可以提供最高3A输出电流能力，具有低纹波，出色的线性调整率与负载调整率特点。XL1507内置固定频率振荡器与频率补偿电路，简化了电路设计。

PWM控制环路可以调节占空比从0~100%之间线性变化。内置使能功能、输出过电流保护功能。当二次限流功能启用时，开关频率从150KHz降至50KHz。内部补偿模块可以减少外围元器件数量。

应用

- LCD电视与显示屏
- 数码相框
- 机顶盒
- 路由器
- 通讯设备供电

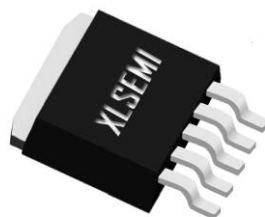


图1.XL1507封装

150KHz 40V 3A开关电流降压型DC-DC转换器

XL1507

引脚配置

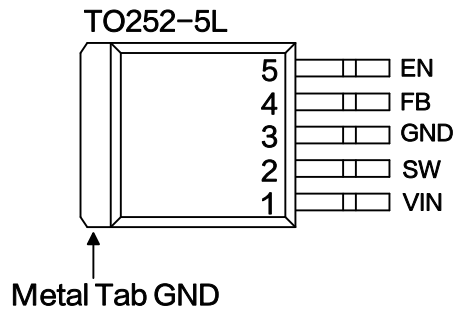


图 2. XL1507 引脚配置

表 1.引脚说明

引脚号	引脚名称	描述
1	VIN	电源输入引脚，支持 DC4.5V~40V 宽范围电压操作，需要在 VIN 与 GND 之间并联电解电容以消除噪声。
2	SW	功率开关输出引脚，SW 是输出功率的开关节点。
3	GND	接地引脚。
4	FB	反馈引脚，通过外部电阻分压网络，检测输出电压进行调整，参考电压为 1.23V。
5	EN	使能引脚，低电平工作，高电平关机，悬空时为低电平。

方框图

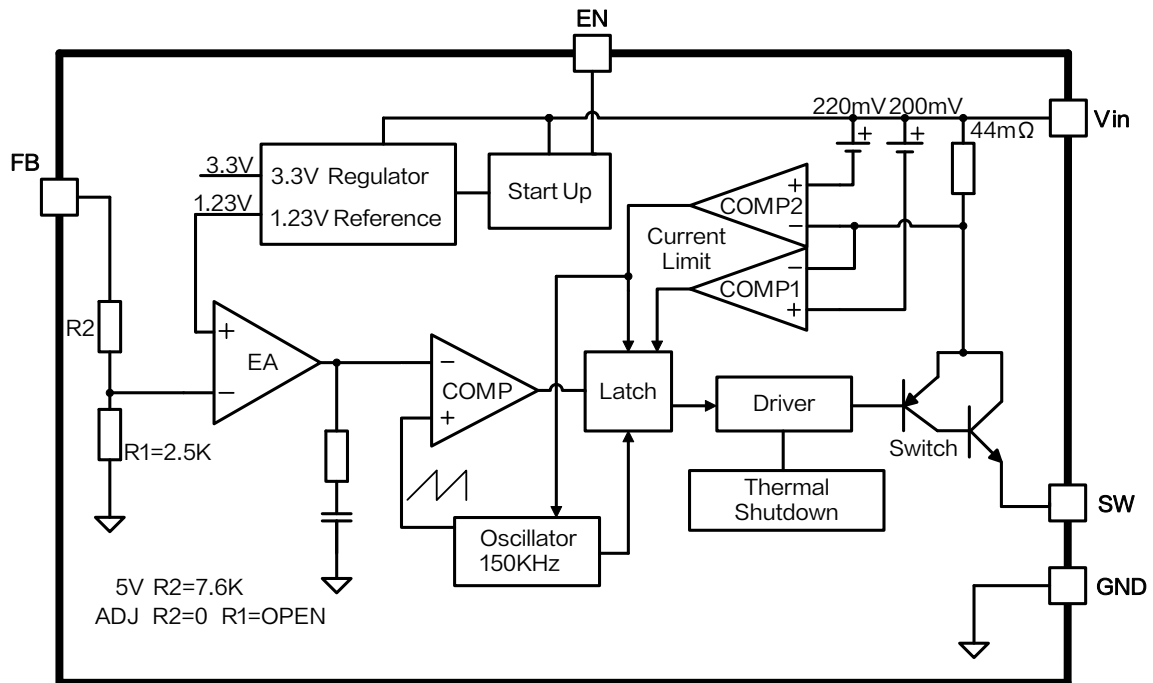


图 3. XL1507 方框图

典型应用

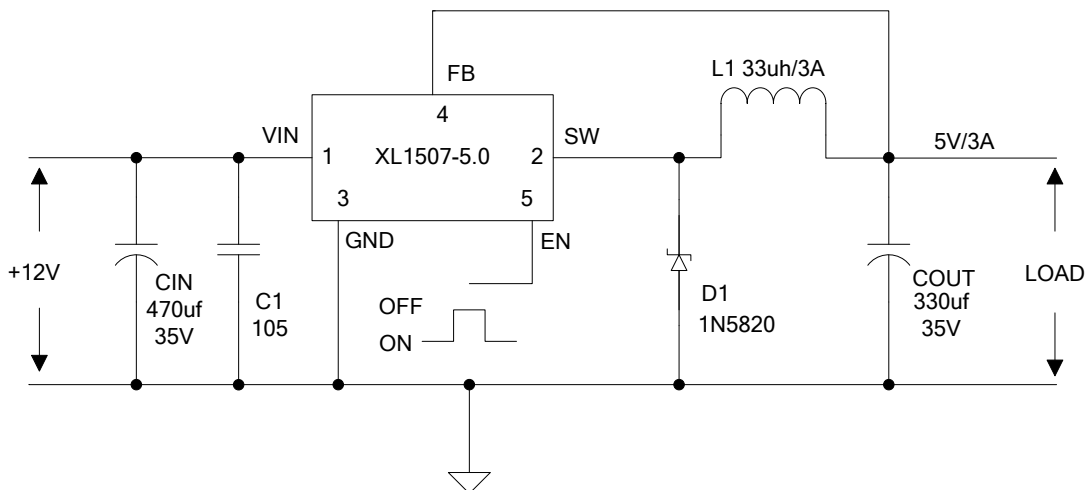
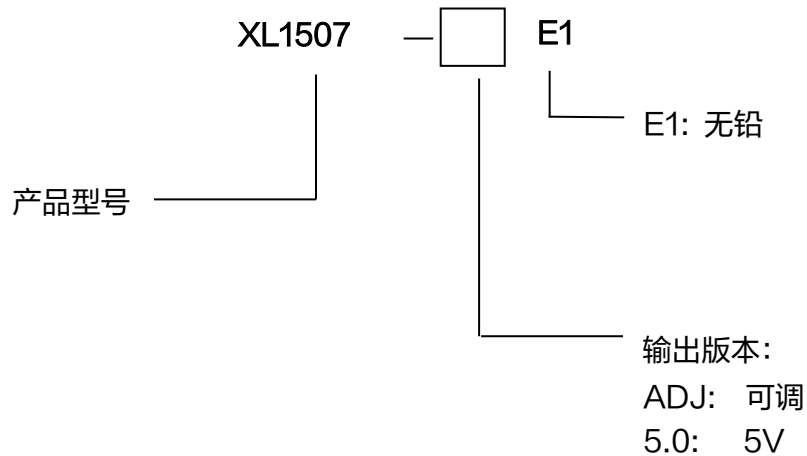


图 4. XL1507 系统参数测量电路 (12V-5V/3A)

150KHz 40V 3A开关电流降压型DC-DC转换器

XL1507

订购信息



产品型号	打印名称	封装方式	包装类型
XL1507-ADJE1	XL1507-ADJE1	TO252-5L	2500 只每卷
XL1507-5.0E1	XL1507-5.0E1	TO252-5L	2500 只每卷

XLSEMI 无铅产品，产品型号带有“E1”后缀的符合 RoHS 标准。

150KHz 40V 3A开关电流降压型DC-DC转换器

XL1507

绝对最大额定值（注1）

参数	符号	值	单位
输入电压	V_{in}	-0.3 到 45	V
反馈引脚电压	V_{FB}	-0.3 到 V_{in}	V
使能引脚电压	V_{EN}	-0.3 到 V_{in}	V
输出开关引脚电压	V_{SW}	-0.3 到 V_{in}	V
功耗	P_D	内部限制	mW
热阻 (TO252-5L) (结到环境, 无外部散热片)	R_{JA}	50	$^{\circ}C/W$
操作结温	T_J	-40 到 125	$^{\circ}C$
贮存温度范围	T_{STG}	-65 到 150	$^{\circ}C$
引脚温度(焊接10秒)	T_{LEAD}	260	$^{\circ}C$
ESD (人体模型)		2000	V

注 1: 超过绝对最大额定值可能导致芯片永久性损坏, 在上述或者其他未标明的条件下只做功能操作, 在绝对最大额定值条件下长时间工作可能会影响芯片的寿命。

150KHz 40V 3A开关电流降压型DC-DC转换器

XL1507

XL1507-5.0 电气特性

 $T_a = 25^\circ\text{C}$; 除非特别说明。

符号	参数	条件	最小值	典型值	最大值	单位
图 6 的系统参数测量电路						
VOUT	输出电压	$V_{in} = 7\text{V}$ 到 40V $I_{load} = 0.2\text{A}$ 到 3A	4.8	5	5.2	V
η	效率	$V_{in} = 12\text{V}$, $V_{out} = 5\text{V}$ $I_{out} = 3\text{A}$	-	80	-	%

XL1507-ADJ 电气特性

 $T_a = 25^\circ\text{C}$; 除非特别说明。

符号	参数	条件	最小值	典型值	最大值	单位
图 7 的系统参数测量电路						
VOUT	输出电压	$V_{in} = 4.5\text{V}$ 到 40V $I_{load} = 0.2\text{A}$ 到 3A	1.193	1.23	1.267	V
η	效率	$V_{in} = 12\text{V}$, $V_{out} = 3\text{V}$ $I_{out} = 3\text{A}$	-	73	-	%

150KHz 40V 3A开关电流降压型DC-DC转换器

XL1507

电气特性(直流参数)

$V_{in} = 12V$, $GND=0V$, V_{in} 与 GND 之间并联 $220\mu F/50V$ 电容; $I_{out}=500mA$, $T_a = 25^\circ C$; 其他任意, 除非特别说明。

参数	符号	条件	最小值	典型值	最大值	单位
输入电压	V_{in}		4.5		40	V
关机电流	I_s	$V_{EN}=5V$		80	200	μA
静态电源电流	I_q	$V_{EN}=0V$ $V_{FB}=V_{in}$		2	10	mA
振荡频率	F_{osc}		127	150	173	KHz
开关电流限值	I_L	$V_{FB}=0V$	3.6	4.8	6.9	A
EN 脚阈值电压	V_{EN}	高(关) 低(开)		1.4 0.8		V
EN 脚输入漏电流	I_H	$V_{EN}=2.5V$ (关)		5	15	μA
	I_L	$V_{EN}=0.5V$ (开)		0.2	5	μA
饱和压降	V_{CE}	$V_{FB}=0V$ $I_{out}=3A$		1.3	1.5	V
最大占空比	D_{MAX}	$V_{FB}=0V$		100		%

测试电路和设计指南

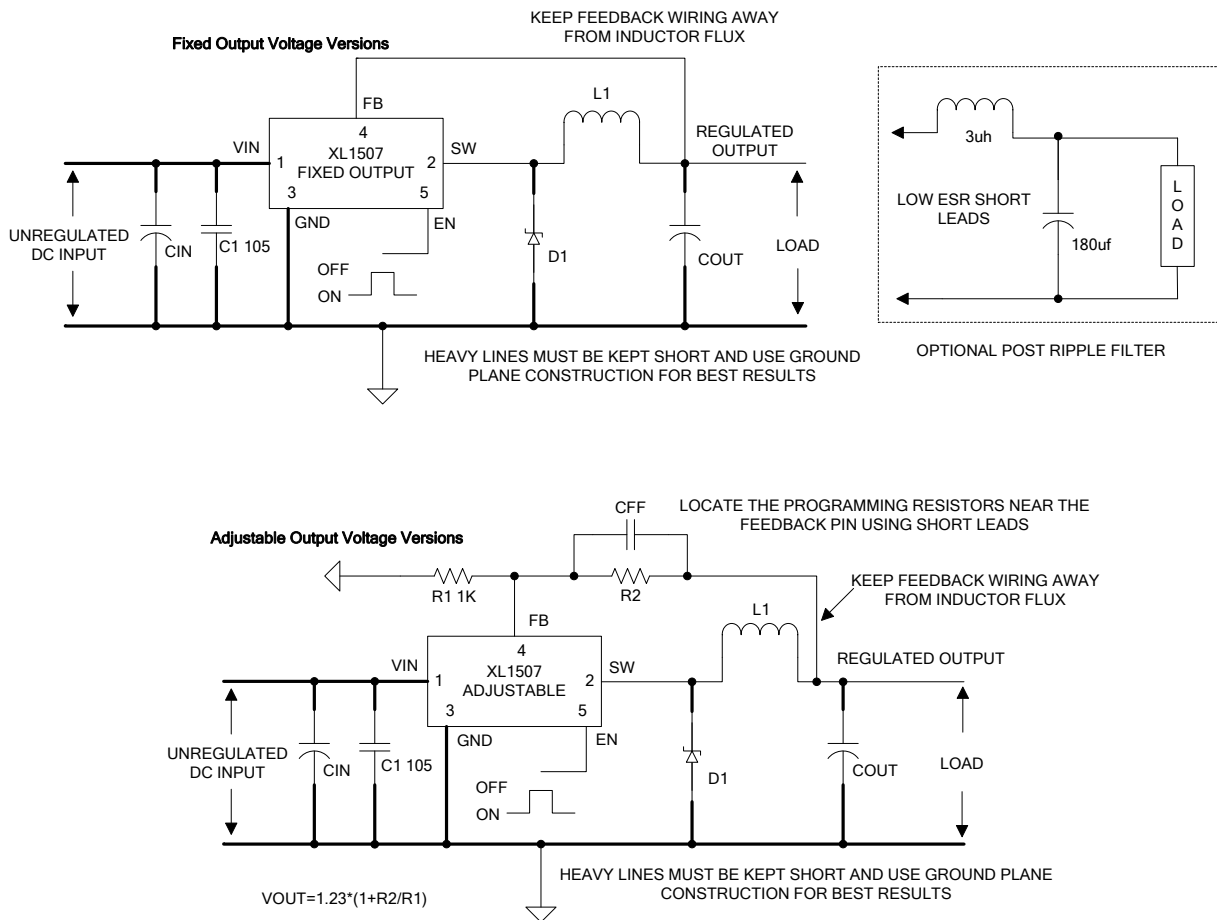


图 5.XL1507 标准测试电路和设计指南

R1 选择 1K，误差 1% 的电阻以获得最佳稳定性。

C1 和 CFF 是可选的；为了提高稳定性和降低输入电源线噪声，C1 必须靠近芯片的 VIN 和 GND 引脚；

输出电压大于 10V 时，需要一个补偿电容 CFF。补偿电容 CFF 的典型值在 100 pF 到 33 nF 之间，并与输出电压设置电阻 R2 并联。对于高输出电压、低输入电压或低输出电压或具有极低的 ESR 输出电容（如固态钽电容）等情况，补偿电容为系统提供额外的稳定性。

$CFF = 1 / (31 * 1000 * R2)$ ；这个电容可以是陶瓷电容、薄膜电容或银云母电容等（由于 Z5U 陶瓷电容性能不稳定，因此不推荐使用）。

150KHz 40V 3A开关电流降压型DC-DC转换器

XL1507

XL1507 系列 BUCK 稳压器设计（固定输出）

条件			电感 (L1)	输出电容 (COUT)			
				直插电容器		表贴钽电容器	
输出电压 (V)	负载电流 (A)	最大输入电压(V)	电感系数 (uh)	松下 HFQ 系列 (uf/V)	尼吉康 PL 系列 (uf/V)	AVX TPS 系列 (uf/V)	思碧 595D 系列 (uf/V)
3.3	3	5	22	470/25	560/16	330/6.3	390/6.3
		7	22	560/35	560/35	330/6.3	390/6.3
		10	22	680/35	680/35	330/6.3	390/6.3
	2	40	33	560/35	470/35	330/6.3	390/6.3
		6	22	470/25	470/35	330/6.3	390/6.3
		10	33	330/35	330/35	330/6.3	390/6.3
5	3	40	47	330/35	270/50	220/10	330/10
		8	22	470/25	560/16	220/10	330/10
		10	22	560/25	560/25	220/10	330/10
	2	15	33	330/35	330/35	220/10	330/10
		40	47	330/35	270/35	220/10	330/10
		9	22	470/25	560/16	220/10	330/10
12	3	20	68	180/35	180/35	100/10	270/10
		40	68	180/35	180/35	100/10	270/10
		15	22	470/25	470/25	100/16	180/16
	2	18	33	330/25	330/25	100/16	180/16
		30	68	180/25	180/25	100/16	120/20
		40	68	180/35	180/25	100/16	120/20
2	15	33	330/25	330/25	100/16	180/16	
	20	68	180/25	180/25	100/16	120/20	
	40	150	82/25	82/25	68/20	68/25	

150KHz 40V 3A开关电流降压型DC-DC转换器

XL1507

XL1507 系列 BUCK 稳压器设计 (输出可调)

输出电压 (V)	直插输出电容器			表贴输出钽电容器		
	松下 HFQ 系列 (uf/V)	尼吉康 PL 系列 (uf/V)	反馈电容	AVX TPS 系列 (uf/V)	思碧 595D 系列 (uf/V)	反馈电容
2	820/35	820/35	33nf	330/6.3	470/4	33nf
4	560/35	470/35	10nf	330/6.3	390/6.3	10nf
6	470/25	470/35	3.3nf	220/10	330/10	3.3nf
9	330/25	330/25	1.5nf	100/16	180/16	1.5nf
12	330/25	330/25	1nf	100/16	180/16	1nf
15	220/25	220/35	680pf	68/20	120/20	680pf
24	220/35	150/35	560pf	33/25	33/25	220pf
28	100/50	100/50	390pf	10/35	15/50	220pf

肖特基选择表

电流	表贴	直插	VR (与系统最大输入电压相同)				
			20V	30V	40V	50V	60V
1A		✓	1N5817	1N5818	1N5819		
		✓	1N5820	1N5821	1N5822		
		✓	MBR320	MBR330	MBR340	MBR350	MBR360
	✓		SK32	SK33	SK34	SK35	SK36
	✓			30WQ03	30WQ04	30WQ05	
		✓		31DQ03	31DQ04	31DQ05	
3A		✓	SR302	SR303	SR304	SR305	SR306
		✓	1N5823	1N5824	1N5825		
		✓	SR502	SR503	SR504	SR505	SR506
		✓	SB520	SB530	SB540	SB550	SB560
5A	✓			50WQ03	50WQ04	50WQ05	

系统典型应用（固定 5V 输出版本）

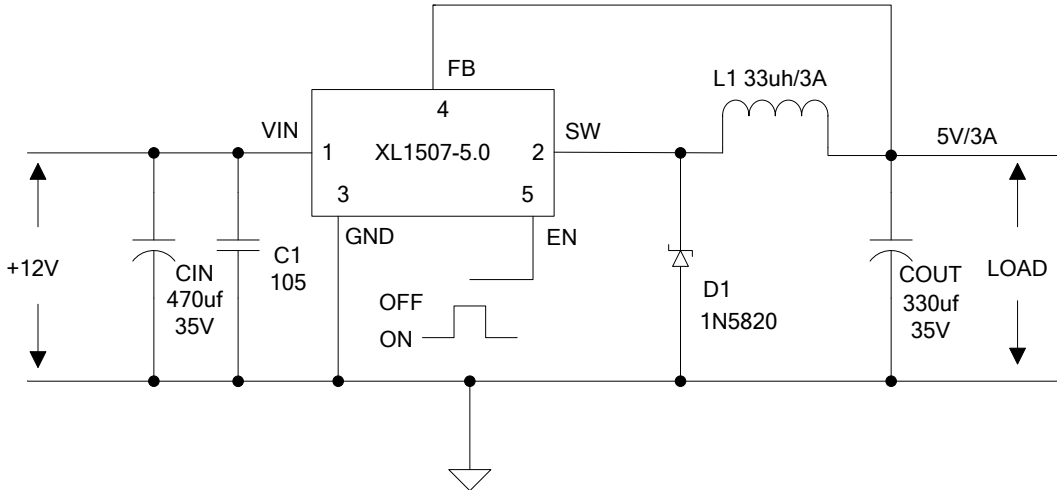


图 6.XL1507-5.0 系统参数测量电路

系统典型应用（ADJ输出版本）

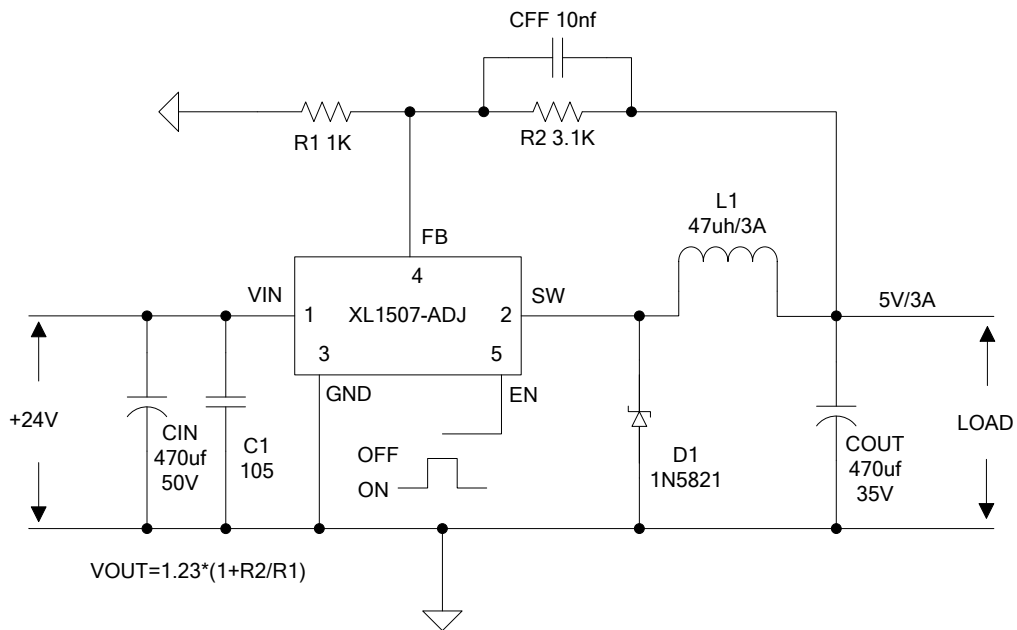
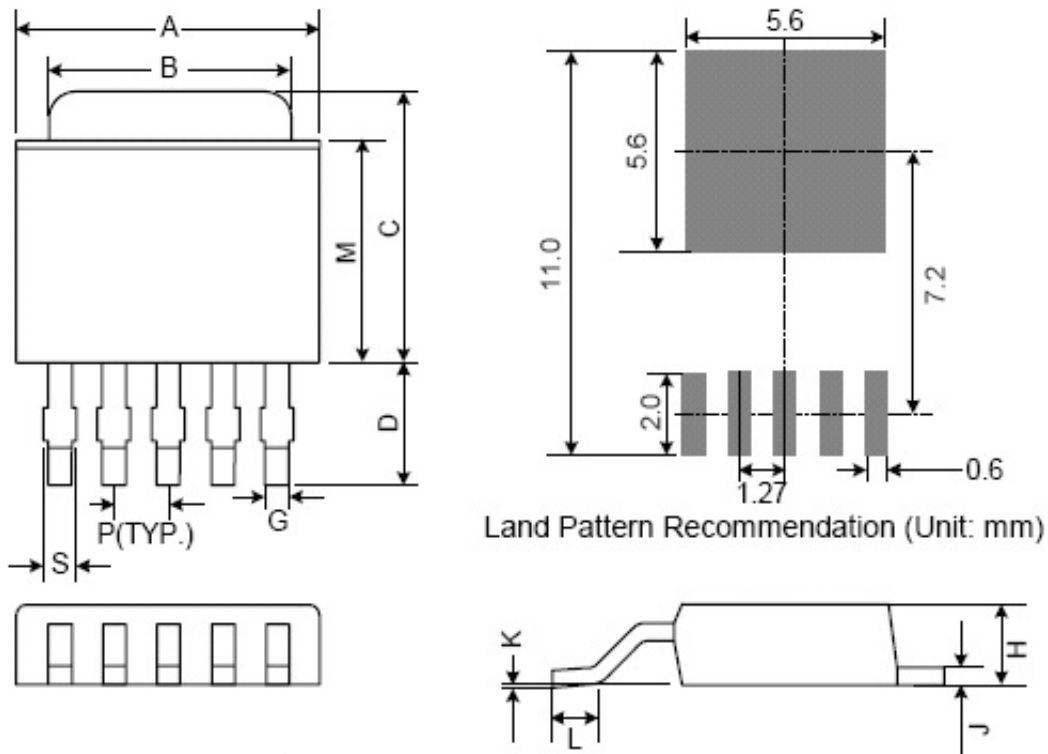


图 7. XL1507-ADJ 系统参数测量电路

物理尺寸

TO252-5L



Symbol	Dimensions In Millimeters			Dimensions In Inches		
	Min.	Nom.	Max.	Min.	Nom.	Max.
A	6.35	6.60	6.85	0.250	0.260	0.270
B	5.20	5.35	5.50	0.205	0.211	0.217
C	6.80	7.00	7.30	0.268	0.276	0.287
D	2.40	2.80	3.20	0.094	0.110	0.126
P	1.27 REF.			0.05 REF.		
S	0.50	0.65	0.80	0.020	0.026	0.031
G	0.40	0.50	0.63	0.016	0.020	0.025
H	2.20	2.30	2.40	0.087	0.091	0.094
J	0.45	0.52	0.58	0.018	0.020	0.023
K	0.00	0.08	0.15	0.000	0.003	0.006
L	0.90	1.20	1.77	0.035	0.047	0.064
M	5.40	5.80	6.20	0.213	0.228	0.244

150KHz 40V 3A开关电流降压型DC-DC转换器

XL1507

重要申明

XLSEMI 保留在任何时间、在没有任何通报的前提下，对所提供的产品和服务进行更正、修改、增强的权利。XLSEMI 不对 XLSEMI 产品以外的任何电路使用负责，也不提供其专利权许可。

XLSEMI 对客户应用帮助或产品设计不承担任何责任。客户应对其使用 XLSEMI 的产品和应用自行负责。为尽量减小与客户产品和应用相关的风险，客户应提供充分的设计与操作安全措施。

XLSEMI 保证其所销售的产品性能符合 XLSEMI 标准保修的适用规范，仅在 XLSEMI 保证的范围内，且 XLSEMI 认为有必要时才会使用测试或者其他质量控制技术。除非政府做出了硬性规定，否则没有必要对每种产品的所有参数进行测试。

对于 XLSEMI 的产品手册或数据表，仅在没有对内容进行任何篡改且带有相关授权、条件、限制和声明的情况下才允许进行复制。在复制信息的过程中对内容的篡改属于非法的、欺诈性商业行为。XLSEMI 对此类篡改过的文件不承担任何责任。

有关最新的产品信息，请访问 www.xlsemi.com。