

低功耗线性霍尔传感器

XL41X

特点

- 专为磁轴键盘单极性应用优化设计
- 宽线性范围：0.8V~2.35V@ $V_{DD}=3.3V$
- 低工作电流：1.0mA
- 宽工作电压范围：2.7V~8V
- 零点（无磁场时）输出电压
2.35V@ $V_{DD}=3.3V$
- 灵敏度：2.20mV/Gs@ $V_{DD}=3.3V$
- 线性度：±1%
- 低噪声输出，且无需外部电容滤波
- 温度等级2级：-40℃至105℃的环境工作温度范围
- 器件HBM ESD分类等级Class3A
- SOT23-3封装

应用

- 磁轴键盘

描述

XL41X是一款专为磁轴键盘单极性应用优化设计的低功耗、宽线性范围、宽电压、宽温度范围的线性霍尔传感器，其输出电压随感应的磁场强度成比例变化，且其线性输出电压范围跟随电源电压变化。XL41X的典型工作电压为3.3V，在 $V_{DD}=3.3V$ 时的零点输出电压（无磁场）默认为2.35V，低工作电流，工作温度范围支持-40℃~105℃。

XL41X内部集成了高精度电流源、温度补偿模块、霍尔阵列、放大器和驱动模块等电路模块，在全温度范围内具有较高的线性度和较强的抗电磁干扰能力。

典型应用示意图

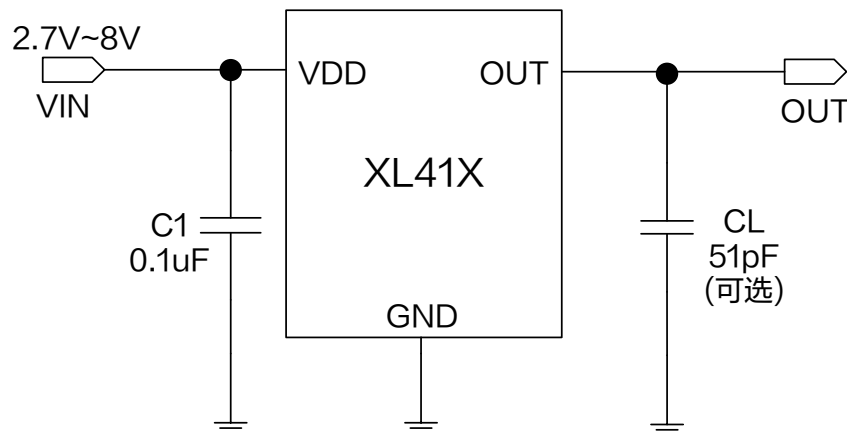


图 1.XL41X 典型应用示意图

低功耗线性霍尔传感器

XL41X

引脚配置

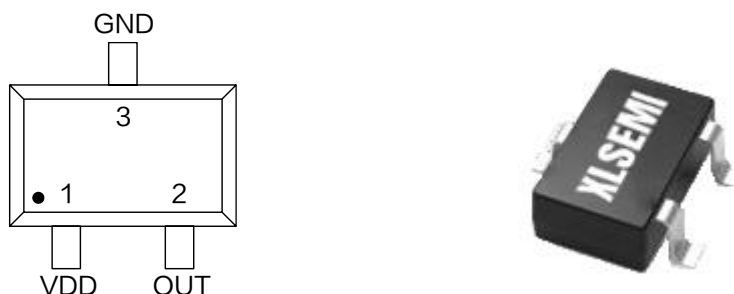


图 2.XL41X 引脚配置

表 1.引脚说明

引脚号	引脚名称	描述
1	VDD	电源输入引脚，支持 DC2.7V~8V 宽电压操作范围。
2	OUT	输出引脚。
3	GND	芯片接地引脚。

订购信息

产品型号	打印名称	封装方式	环保认证	包装类型
XL41X	XL41X	SOT23-3	RoHS & HF	3000 只每卷

方框图

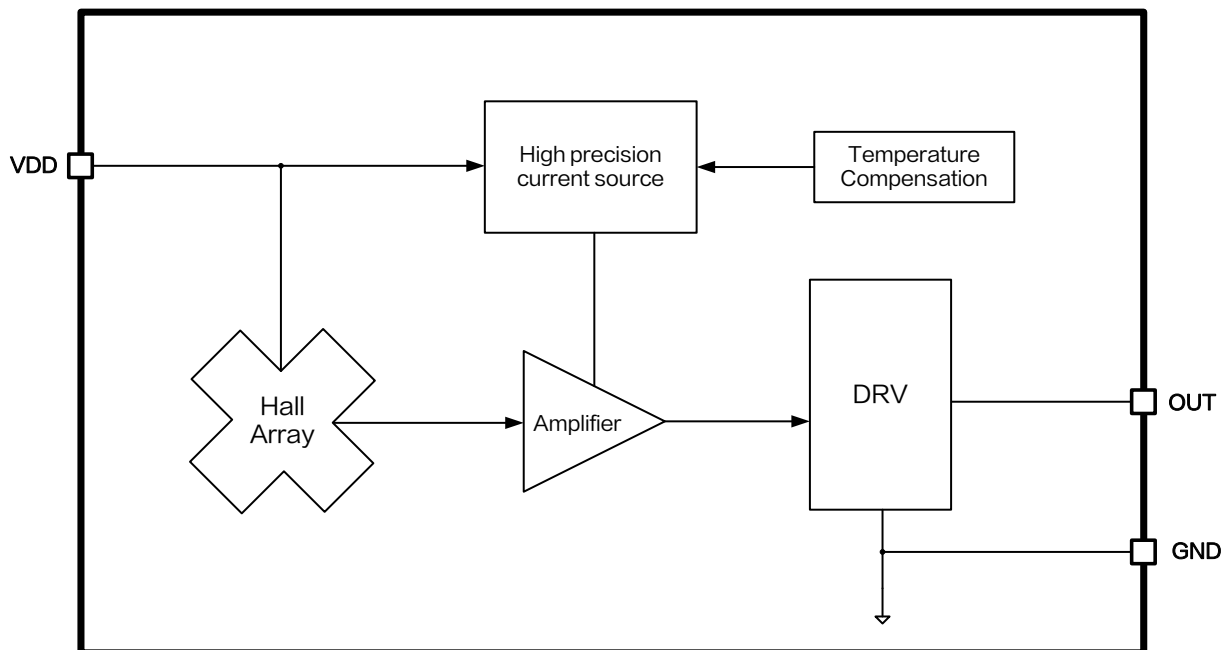


图 3.XL41X 功能方框图

绝对最大额定值（注 1）

参数	符号	值	单位
输入引脚电压	V_{DD}	-0.3 ~ 25	V
输出引脚电压	V_{OUT}	-0.3 ~ 25	V
输出电流	I_{OUT}	2	mA
热阻 (SOT23-3) (结到环境, 无外部散热片)	R_{JA}	200	°C/W
工作温度	T_A	-40 ~ 105	°C
最大结温	T_J	-40 ~ 125	°C
贮存温度范围	T_{STG}	-65 ~ 150	°C
引脚温度 (焊接10秒)	T_{LEAD}	260	°C
ESD (人体模型)	-	>4000	V

注 1: 超过绝对最大额定值可能导致芯片永久性损坏, 在上述或者其他未标明的条件下只做功能操作, 在绝对最大额定值条件下长时间工作可能会影响芯片的寿命。

低功耗线性霍尔传感器

XL41X

XL41X 电气特性 (注 2)

$T_A = 25^\circ\text{C}$, $V_{DD} = 3.3\text{V}$, 图1系统参数测量电路, 除非特别说明。

参数	符号	条件	最小值	典型值	最大值	单位
工作电压	V_{DD}	-	2.7	3.3	8	V
工作电流	I_{DD}	-	0.5	1.0	1.5	mA
输出阻抗	R_L	$B = -1000\text{Gs}$	20	-	-	k Ω
输出电压范围	$V_{OUT(H)}$	$B = +1000\text{Gs}$ $V_{DD} = 3.3\text{V}$	2.45	2.5	-	V
		$B = +1000\text{Gs}$ $V_{DD} = 5.0\text{V}$	4.15	4.2	-	V
	$V_{OUT(L)}$	$B = -1000\text{Gs}$ $V_{DD} = 3.3\text{V}$	-	0.8	0.85	V
		$B = -1000\text{Gs}$ $V_{DD} = 5.0\text{V}$	-	0.8	0.85	V
静态输出电压	$V_{OUT(Q)}$	$B = 0\text{Gs}$, $V_{DD} = 3.3\text{V}$	2.256	2.35	2.444	V
		$B = 0\text{Gs}$, $V_{DD} = 5.0\text{V}$	-	3.79	-	V
线性度	Lin	-	-1	-	1	%
输出建立时间	-	$B = 0\text{Gs}$	-	2	-	μs
输出噪声	-	Bandwidth= 10Hz to 10kHz	-	2	-	mV

注 2:

- (1) 线性度为输入量与输出量之间的静态特征曲线偏离直线的程度;
- (2) 输出建立时间为输出电压从建立到稳定至 90% 静态输出电压时的时间。

XL41X 磁性特征 (注 3)

参数	符号	条件	最小值	典型值	最大值	单位
灵敏度	Sens	$V_{DD} = 3.3\text{V}$	2.024	2.20	2.376	mV/Gs
		$V_{DD} = 5.0\text{V}$	-	7.89	-	mV/Gs

注 3:

- (1) 磁场南极 (S) 定义为正磁场, 表中灵敏度对应磁场垂直于芯片丝印面背面测试;
- (2) XL41X 专为磁轴键盘单极性应用优化设计, $V_{DD} = 3.3\text{V}$ 时, 表中灵敏度对应输出电压在 0.8V~2.35V 线性区间内; $V_{DD} = 5.0\text{V}$ 时, 表中灵敏度对应输出电压在 0.8V~3.79V 线性区间内。

输出特性

$T_A = 25^\circ\text{C}$, 图 1 系统参数测量电路, 除非特别说明。

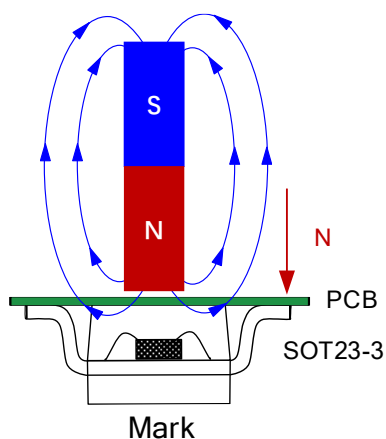


图 4.XL41X 应用图

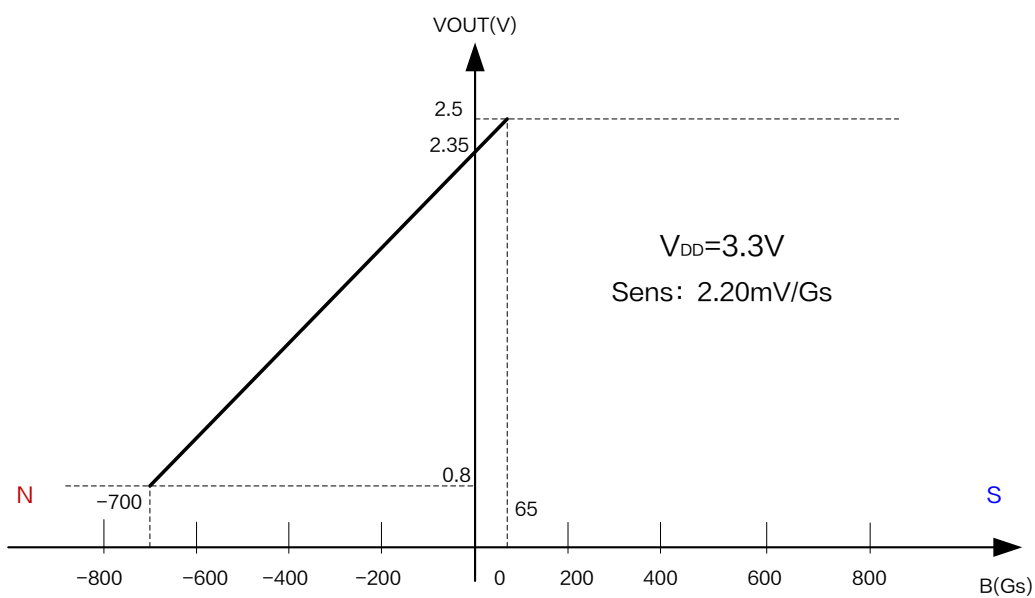


图 5.XL41X 输出特性曲线 ($V_{DD} = 3.3\text{V}$)

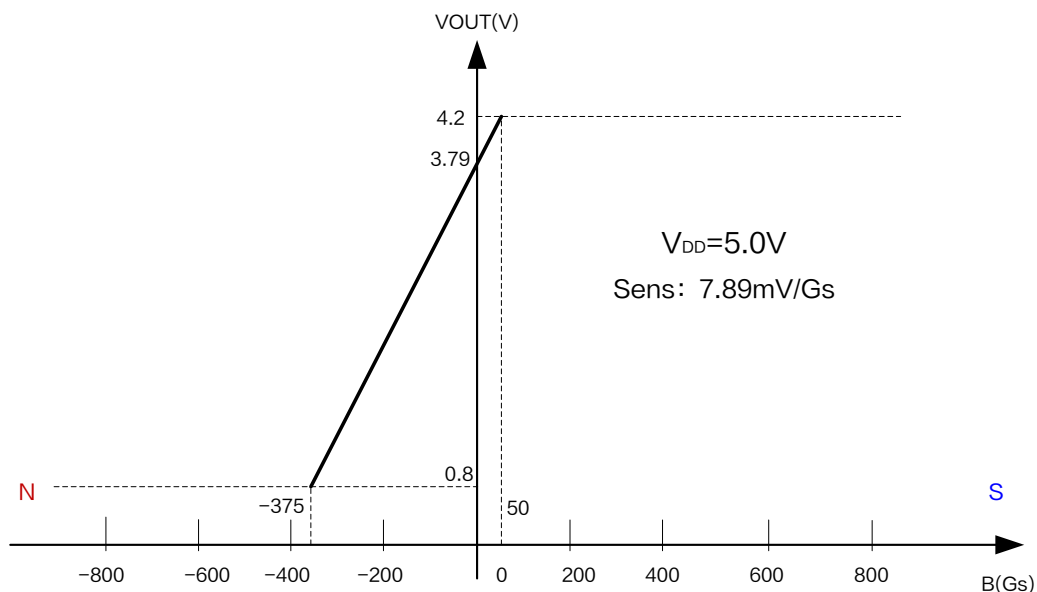


图 6.XL41X 输出特性曲线 ($V_{DD} = 5.0V$)

注 4: 常温下, $V_{DD}=3.3V$ 时, 芯片单极性的线性范围为 $0.8V\sim 2.35V$; $V_{DD}=5.0V$ 时, 芯片单极性的线性范围为 $0.8V\sim 3.79V$ 。

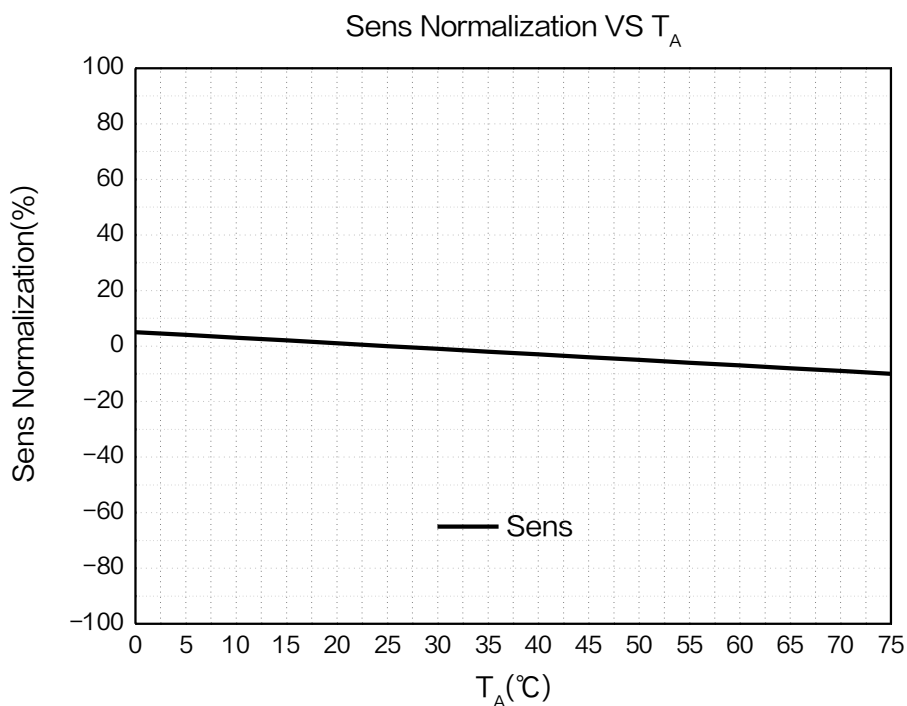


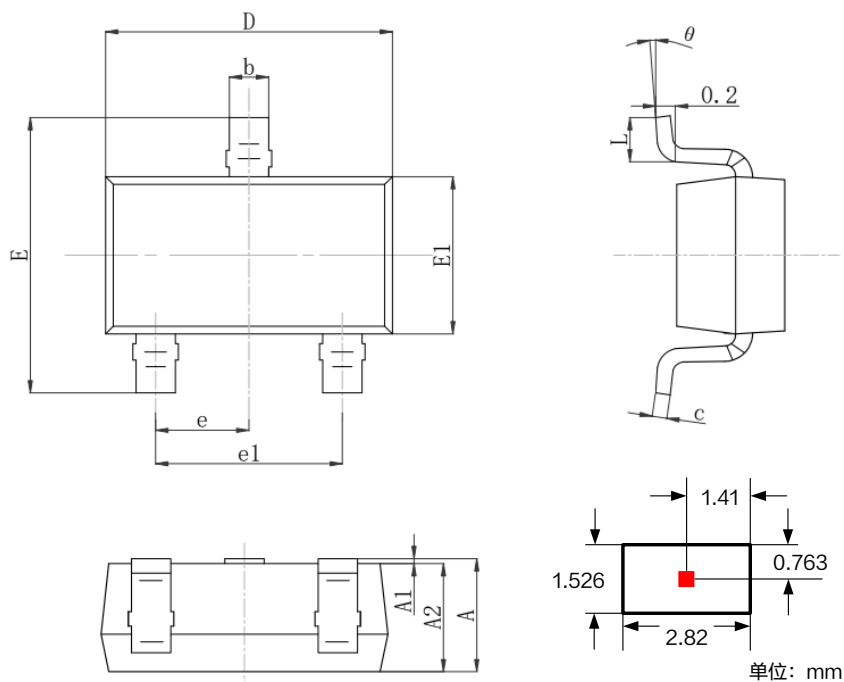
图 7.XL41X 灵敏度随温度变化曲线 ($V_{DD} = 3.3V$)

低功耗线性霍尔传感器

XL41X

物理尺寸

SOT23-3



Symbol	Dimensions In Millimeters		Dimensions In Inches	
	Min.	Max.	Min.	Max.
A	1.000	1.350	0.039	0.053
A1	0.000	0.150	0.000	0.006
A2	1.000	1.200	0.039	0.047
b	0.300	0.500	0.012	0.020
c	0.100	0.200	0.004	0.008
D	2.820	3.050	0.111	0.120
E1	1.500	1.726	0.059	0.068
E	2.600	3.100	0.102	0.122
e	0.950 REF		0.037 REF	
e1	1.800	2.000	0.071	0.079
L	0.300	0.600	0.012	0.024
θ	0°	8°	0°	8°

重要申明

XLSEMI 保留在任何时间、在没有任何通报的前提下，对所提供的产品和服务进行更正、修改、增强的权利。XLSEMI 不对 XLSEMI 产品以外的任何电路使用负责，也不提供其专利权许可。

XLSEMI 对客户应用帮助或产品设计不承担任何责任。客户应对其使用 XLSEMI 的产品和应用自行负责。为尽量减小与客户产品和应用相关的风险，客户应提供充分的设计与操作安全措施。

XLSEMI 保证其所销售的产品性能符合 XLSEMI 标准保修的适用规范，仅在 XLSEMI 保证的范围内，且 XLSEMI 认为有必要时才会使用测试或者其他质量控制技术。除非政府做出了硬性规定，否则没有必要对每种产品的所有参数进行测试。

对于 XLSEMI 的产品手册或数据表，仅在没有对内容进行任何篡改且带有相关授权、条件、限制和声明的情况下才允许进行复制。在复制信息的过程中对内容的篡改属于非法的、欺诈性商业行为。XLSEMI 对此类篡改过的文件不承担任何责任。

有关最新的产品信息，请访问 www.xlsemi.com。