

## 低功耗线性霍尔传感器

XL45S

### 特点

- 宽工作电压范围：3V~8V
- 低工作电流：1.8mA@V<sub>DD</sub>=3.3V
- 线性度：±1%
- 灵敏度：-3.40mV/Gs@V<sub>DD</sub>=3.3V
- 轨到轨线性区间：  
0.2V ~ 3.1V@V<sub>DD</sub>=3.3V
- 低噪声输出，且无需外部电容滤波
- 温度等级1级：-40℃至125℃的环境工作温度范围
- 器件HBM ESD分类等级Class2
- SOT23-3封装

### 应用

- 游戏手柄扳机/摇杆
- 位置/液面检测
- 电机控制
- 磁轴键盘

### 描述

XL45S是一款专为游戏手柄应用优化设计的低功耗、宽电压、宽线性范围、宽温度范围的轨到轨线性霍尔传感器，其输出电压随感应的磁场强度成比例变化，且其线性输出电压范围跟随电源电压变化。XL45S的零点输出电压（无磁场）默认为电源电压的一半，芯片的典型工作电压为3.3V，低工作电流，工作温度范围为-40℃~125℃，广泛应用于消费电子及工业控制等领域。

XL45S内部集成了高精度电流源、温度补偿模块、霍尔阵列、放大器和驱动模块等电路模块，在全电压范围和全温度范围内具有较高的线性度和较强的抗电磁干扰能力。

### 典型应用示意图

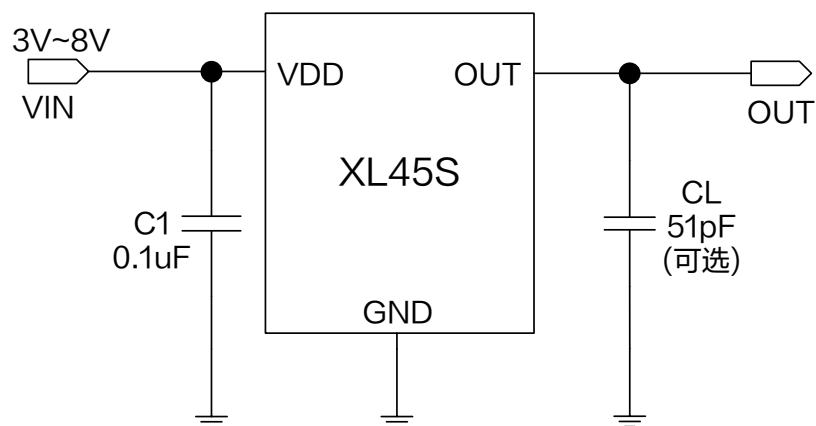


图 1.XL45S 典型应用示意图

### 引脚配置



图 2.XL45S 引脚配置

表 1.XL45S 引脚说明

引脚号	引脚名称	描述
1	VDD	电源输入引脚，支持 DC3V~8V 宽电压操作范围。
2	OUT	输出引脚。
3	GND	芯片接地引脚。

### 订购信息

产品型号	打印名称	封装方式	环保认证	包装类型
XL45S	XL45S	SOT23-3	RoHS & HF	3000 只每卷

### 方框图

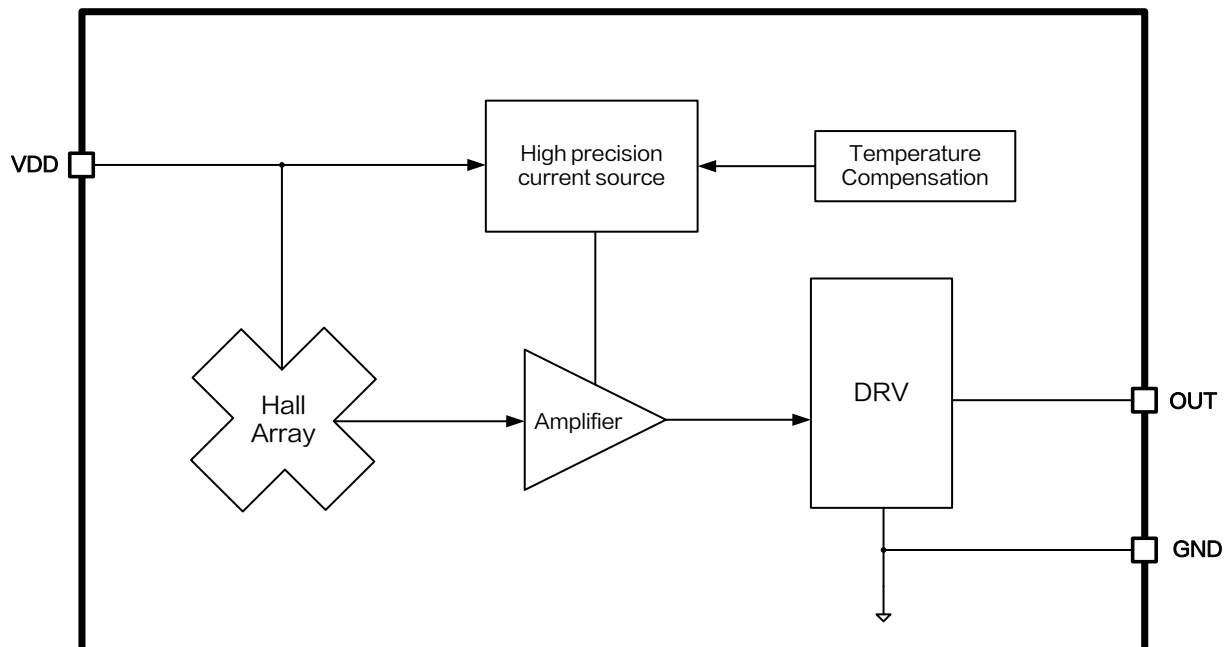


图 3.XL45S 功能方框图

### 绝对最大额定值 (注 1)

参数	符号	值	单位
输入引脚电压	$V_{DD}$	-0.3 ~ 25	V
输出引脚电压	$V_{OUT}$	-0.3 ~ 25	V
热阻 (SOT23-3) (结到环境, 无外部散热片)	$R_{JA}$	200	°C/W
工作温度	$T_A$	-40 ~ 125	°C
最大结温	$T_J$	-40 ~ 150	°C
贮存温度范围	$T_{STG}$	-65 ~ 150	°C
引脚温度 (焊接10秒)	$T_{LEAD}$	260	°C
ESD (人体模型)	-	$\geq 2000$	V

注 1: 超过绝对最大额定值可能导致芯片永久性损坏, 在上述或者其他未标明的条件下只做功能操作, 在绝对最大额定值条件下长时间工作可能会影响芯片的寿命。

## 低功耗线性霍尔传感器

XL45S

### XL45S 电气特性 (注 2)

$T_A = 25^\circ\text{C}$ ,  $V_{DD} = 3.3\text{V}$ , 图1系统参数测量电路, 除非特别说明。

参数	符号	条件	最小值	典型值	最大值	单位
工作电压	$V_{DD}$	-	3	3.3	8	V
工作电流	$I_{DD}$	-	1.2	1.8	2.4	mA
输出阻抗	$R_L$	$B=+1000\text{Gs}$	-	15	-	k $\Omega$
输出电压范围	$V_{OUT(H)}$	$B=-1000\text{Gs}$ $V_{DD}=3.3\text{V}$	3.05	3.1	-	V
		$B=-1000\text{Gs}$ $V_{DD}=5.0\text{V}$	4.75	4.8	-	V
	$V_{OUT(L)}$	$B=+1000\text{Gs}$ $V_{DD}=3.3\text{V}$	-	0.2	0.25	V
		$B=+1000\text{Gs}$ $V_{DD}=5.0\text{V}$	-	0.2	0.25	V
静态输出电压	$V_{OUT(Q)}$	$B=0\text{Gs}$ , $V_{DD}=3.3\text{V}$	1.518	1.65	1.782	V
		$B=0\text{Gs}$ , $V_{DD}=5.0\text{V}$	-	2.50	-	V
线性度	Lin	-	-1	-	1	%
输出建立时间	-	$B=0\text{Gs}$	-	20	-	$\mu\text{s}$
输出噪声	-	Bandwidth= 10Hz to 10kHz	-	1.5	-	mV

#### 注 2:

- (1) 线性度为输入量与输出量之间的静态特征曲线偏离直线的程度;
- (2) 输出建立时间为输出电压从建立到稳定至 90%静态输出电压时的时间差。

### XL45S 磁性特征 (注 3)

参数	符号	条件	最小值	典型值	最大值	单位
灵敏度	Sens	$V_{DD}=3.3\text{V}$	-3.182	-3.40	-3.672	mV/Gs
		$V_{DD}=5.0\text{V}$	-	-5.15	-	mV/Gs

#### 注 3:

- (1) 磁场南极 (S) 定义为正磁场, 表中灵敏度对应磁场垂直于芯片丝印面测试;
- (2) XL45S 专为游戏手柄应用优化设计,  $V_{DD}=3.3\text{V}$  时, 表中灵敏度对应输出电压在 0.2V~3.1V 线性区间内;  $V_{DD}=5.0\text{V}$  时, 表中灵敏度对应输出电压在 0.2V~4.8V 线性区间内;
- (3) 灵敏度随输入电压呈线性变化。

## XL45S 输出特性

$T_A = 25^\circ\text{C}$ ，图 1 系统参数测量电路，图 4 测试方法，除非特别说明。

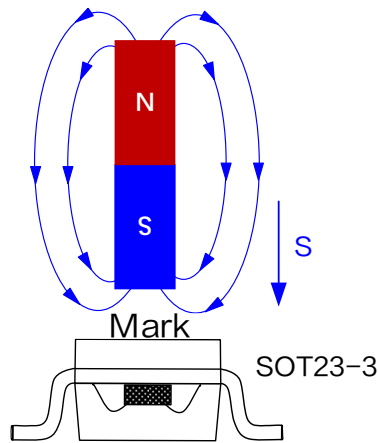


图 4.XL45S 测试示意图

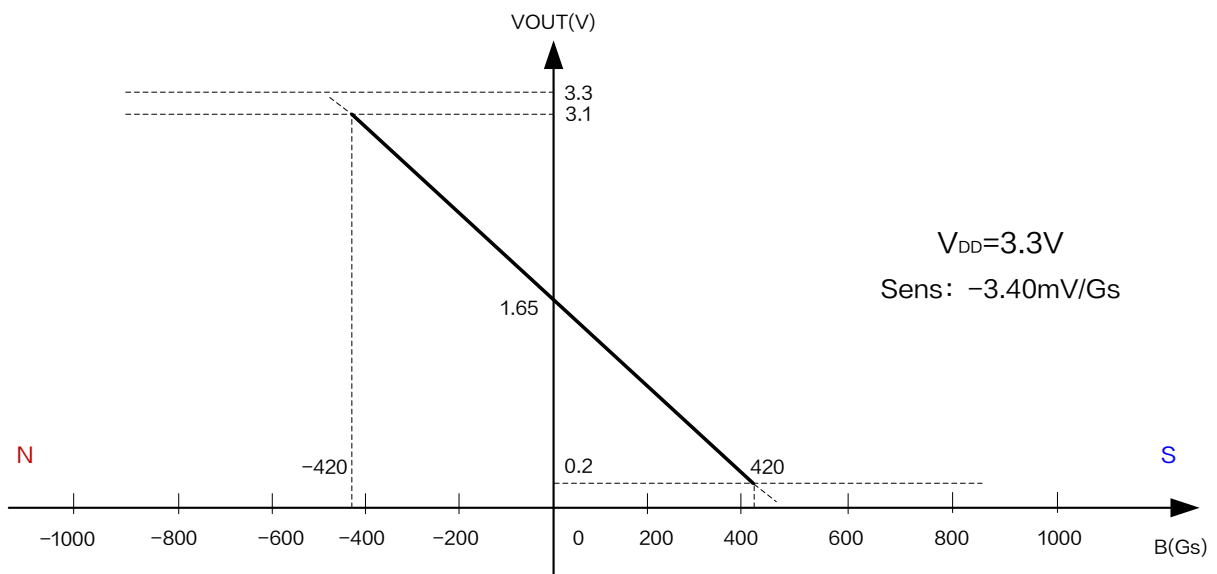


图 5.XL45S 输出特性曲线 ( $V_{DD} = 3.3\text{V}$ )

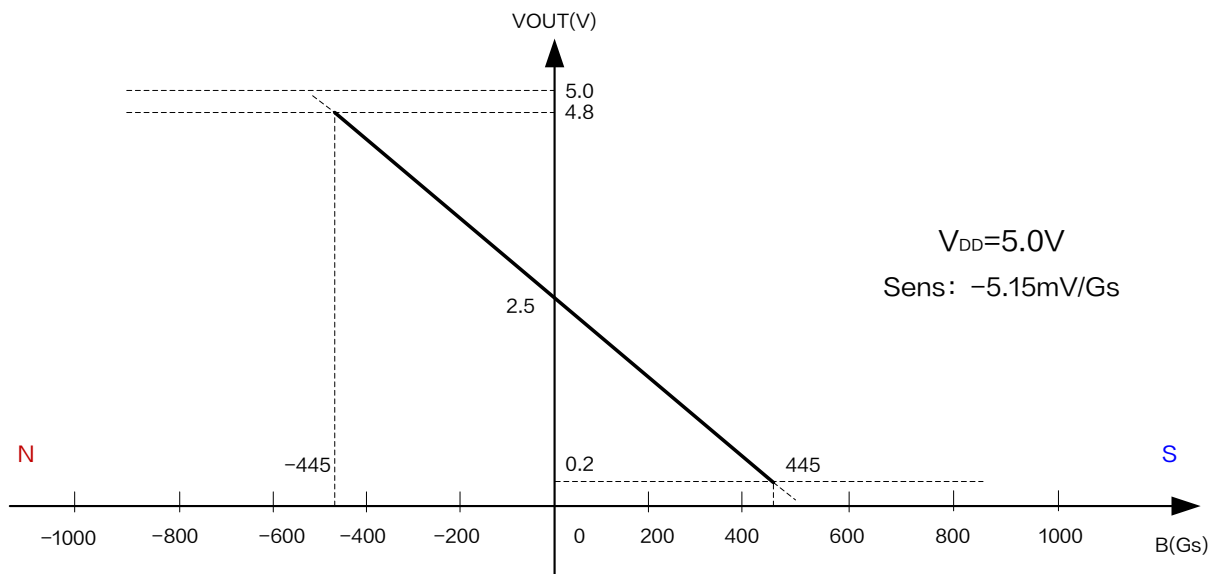


图 6.XL45S 输出特性曲线 (  $V_{DD} = 5.0V$  )

### XL45S 灵敏度随输入电压的线性变化

$T_A = 25^\circ C$ ，图 1 系统参数测量电路，图 4 测试方法，除非特别说明。

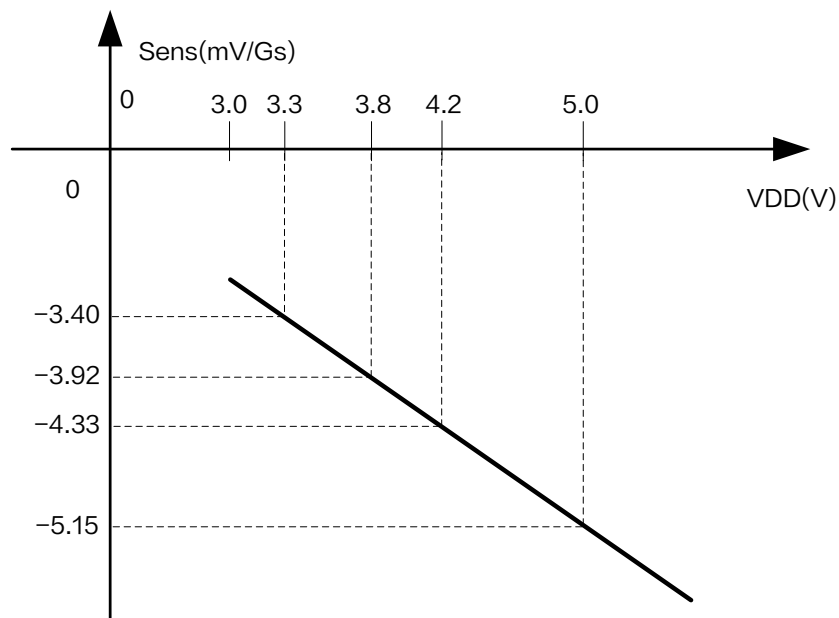


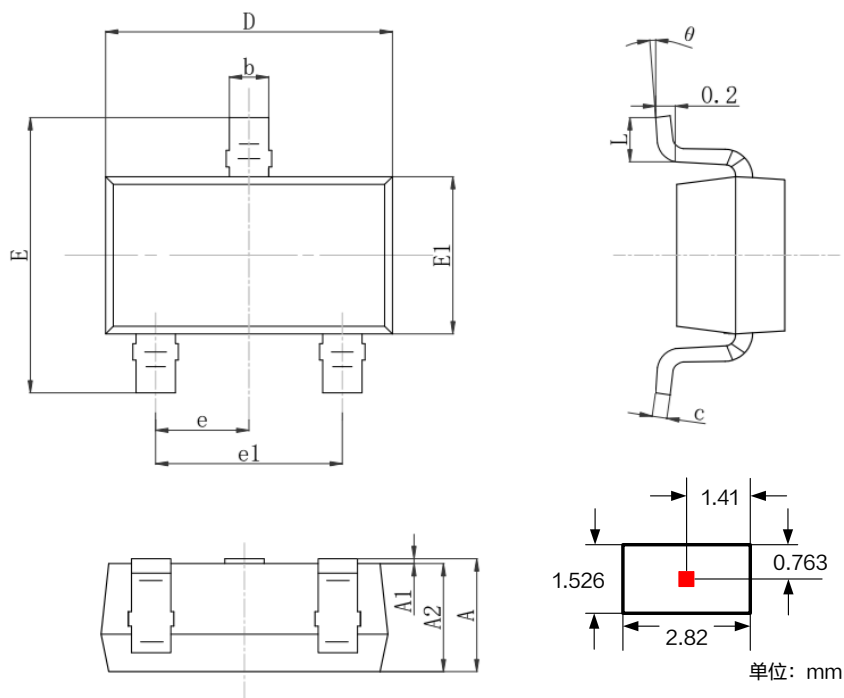
图 7.XL45S 灵敏度线性曲线

## 低功耗线性霍尔传感器

## XL45S

### 物理尺寸

### SOT23-3



Symbol	Dimensions In Millimeters		Dimensions In Inches	
	Min.	Max.	Min.	Max.
A	1.000	1.350	0.039	0.053
A1	0.000	0.150	0.000	0.006
A2	1.000	1.200	0.039	0.047
b	0.300	0.500	0.012	0.020
c	0.100	0.200	0.004	0.008
D	2.820	3.050	0.111	0.120
E1	1.500	1.726	0.059	0.068
E	2.600	3.000	0.102	0.118
e	0.950 REF		0.037 REF	
e1	1.800	2.000	0.071	0.079
L	0.300	0.600	0.012	0.024
$\theta$	0°	8°	0°	8°

## 重要申明

XLSEMI 保留在任何时间、在没有任何通报的前提下，对所提供的产品和服务进行更正、修改、增强的权利。XLSEMI 不对 XLSEMI 产品以外的任何电路使用负责，也不提供其专利权许可。

XLSEMI 对客户应用帮助或产品设计不承担任何责任。客户应对其使用 XLSEMI 的产品和应用自行负责。为尽量减小与客户产品和应用相关的风险，客户应提供充分的设计与操作安全措施。

XLSEMI 保证其所销售的产品性能符合 XLSEMI 标准保修的适用规范，仅在 XLSEMI 保证的范围内，且 XLSEMI 认为有必要时才会使用测试或者其他质量控制技术。除非政府做出了硬性规定，否则没有必要对每种产品的所有参数进行测试。

对于 XLSEMI 的产品手册或数据表，仅在没有对内容进行任何篡改且带有相关授权、条件、限制和声明的情况下才允许进行复制。在复制信息的过程中对内容的篡改属于非法的、欺诈性商业行为。XLSEMI 对此类篡改过的文件不承担任何责任。

有关最新的产品信息，请访问 [www.xlsemi.com](http://www.xlsemi.com)。