

锁存型霍尔开关传感器

XL528T

特点

- 宽工作电压范围：3.3V~90V
- 输出端抗浪涌电压： $\geq 90V$
- 支持输入电源防反接功能
- 器件HBM ESD分类等级Class3B
- 温度等级0级：-40℃至150℃的环境工作温度范围
- 低静态电流：1.3mA
- 30mA负载能力
- 磁场对称性好
- 磁场工作点：+110Gs
- 磁场释放点：-110Gs
- TO92S-3封装

描述

XL528T专为电机类应用优化设计的高电压、宽温度范围的锁存型霍尔开关传感器，支持3.3V到90V的宽电源供电，具有较低的工作电流。采用集电极开路输出架构，提供高达30mA的负载能力，广泛应用于汽车电子、工业控制等领域。

XL528T内部集成了基准电压源、霍尔阵列、差分比较器、迟滞锁存器和功率输出级等电路模块，在全电压范围和全温度范围内具有较高的磁场响应灵敏度、对称性和较强的抗电磁干扰能力。

应用

- 直流无刷电机
- 电机和风扇控制
- 位置和速度传感

典型应用示意图

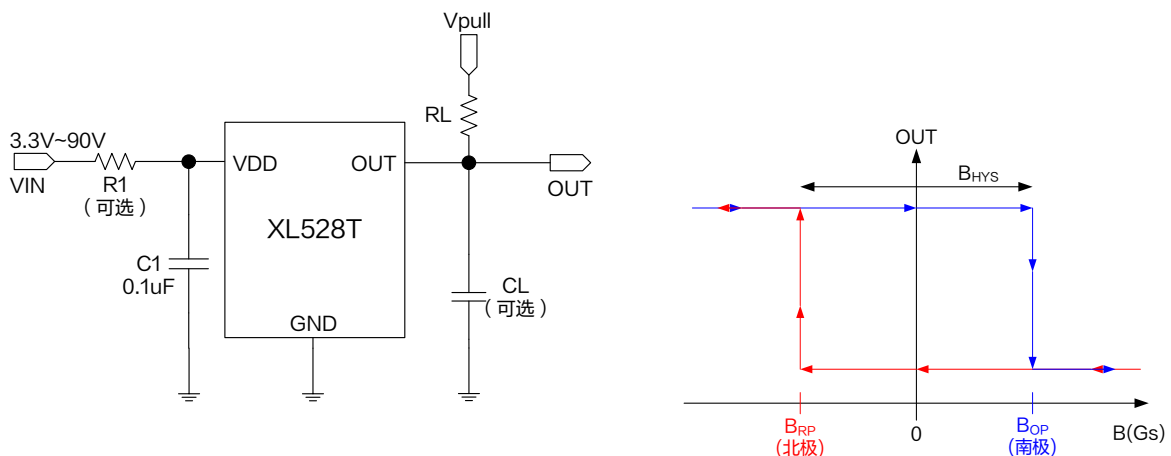


图 1.XL528T 典型应用示意图和输出特性曲线

引脚配置

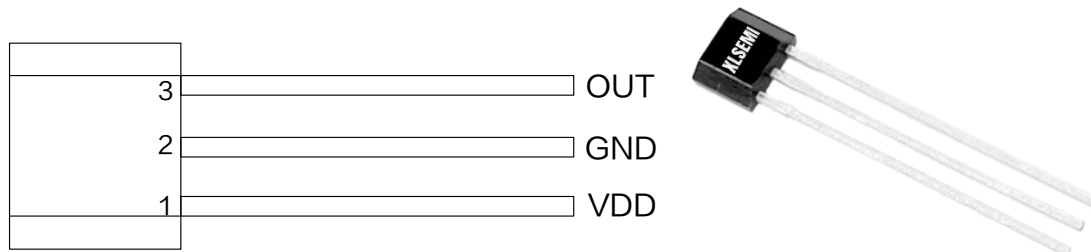


图 2.XL528T 引脚配置

表 1.引脚说明

引脚号	引脚名称	描述
1	VDD	电源输入引脚，支持 DC3.3V~90V 宽电压操作范围。
2	GND	接地引脚。
3	OUT	集电极开路输出，使用时需要外接上拉电阻。

订购信息

产品型号	打印名称	封装方式	环保认证	包装类型
XL528T	XL528	TO92S-3	RoHS & HF	1000 只每袋

方框图

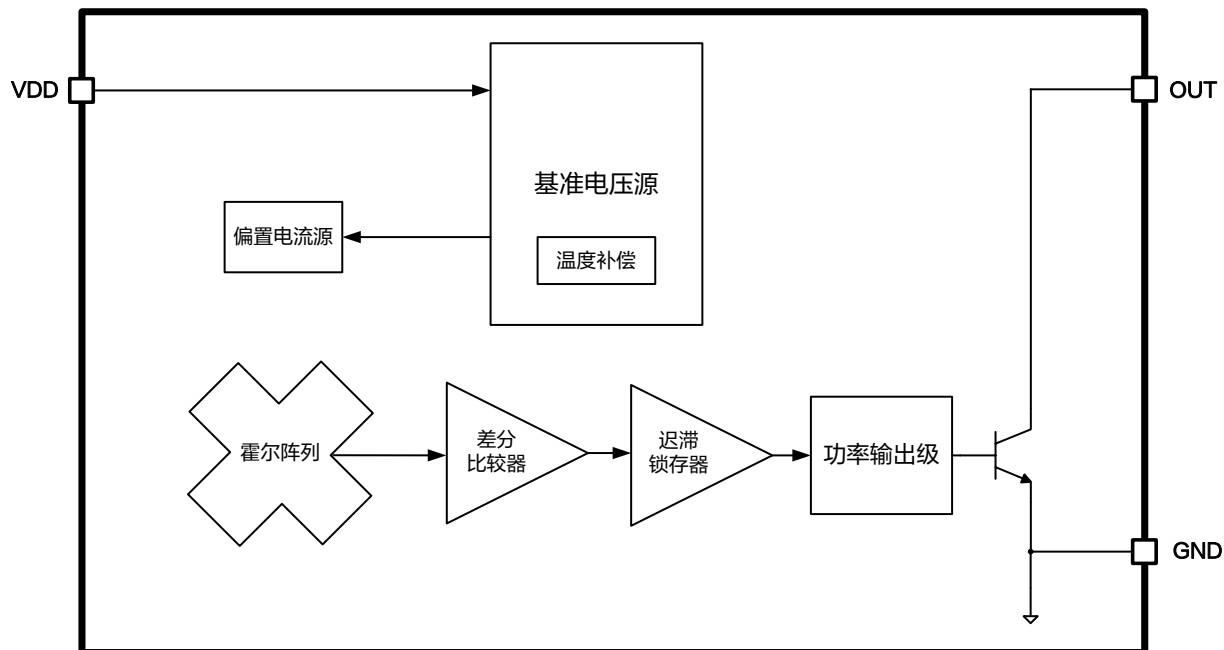


图 3.XL528T 功能方框图

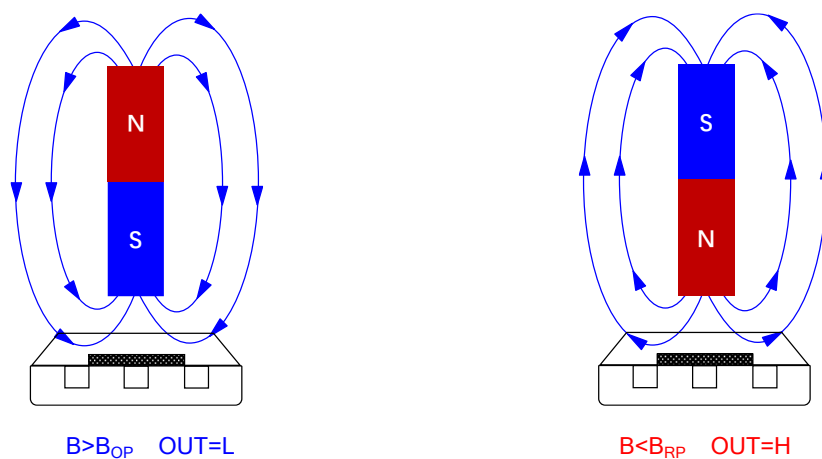


图 4.XL528T 磁场方向定义图

锁存型霍尔开关传感器

XL528T

绝对最大额定值（注1）

参数	符号	值	单位
输入引脚电压	V_{DD}	-90 ~ 120	V
输出引脚电压	V_{OUT}	-0.5 ~ 90	V
输出灌电流	I_{SINK}	0 ~ 30	mA
热阻 (TO92S-3) (结到环境, 无外部散热片)	R_{JA}	160	°C/W
工作温度	T_A	-40 ~ 150	°C
最大结温	T_J	-40 ~ 180	°C
支持电机工作温度	T	-40 ~ 180	°C
贮存温度范围	T_{STG}	-65 ~ 180	°C
引脚温度 (焊接10秒)	T_{LEAD}	260	°C
ESD (人体模型)	-	≥8000	V
IEC61000-4-2 ESD 接触放电 (OUT 引脚)	-	21	kV
IEC61000-4-2 ESD 空气放电 (OUT 引脚)	-	30	kV

注1: 超过绝对最大额定值可能导致芯片永久性损坏, 在上述或者其他未标明的条件下只做功能操作, 在绝对最大额定值条件下长时间工作可能会影响芯片的寿命。

锁存型霍尔开关传感器

XL528T

XL528T 电气特性

$T_A = 25^\circ\text{C}$, $V_{DD} = V_{Pull} = 5\text{V}$, $R_L = 1\text{k}\Omega$, $R_1 = 0\Omega$, 图1系统参数测量电路, 除非特别说明。

参数	符号	条件	最小值	典型值	最大值	单位
工作电压	V_{DD}	-	3.3	5.0	90	V
输入端抗浪涌电压	V_{DD_Surge}	D=25%, T=20 μs , 10个周期, B>B _{OP}	125	-	-	V
输出端抗浪涌电压	V_{OUT_Surge}	D=25%, T=20 μs , 10个周期, B>B _{OP}	90	-	-	V
电源反向电压	V_{DDR}	-	-90	-	-	V
静态电流	I_Q	OUT=H	-	1.3	-	mA
工作电流	I_{DD}	OUT=L	-	2.5	-	mA
上电时间	t_{ON}	-	-	35	50	μs
饱和压降	V_{CE}	$I_{OUT}=20\text{mA}$	-	-	0.5	V
输出延时时间	t_d	B=B _{RP} to B _{OP}	-	10	25	μs
输出上升时间	t_r	CL=50pF	-	-	0.5	μs
输出下降时间	t_f	CL=50pF	-	-	0.2	μs

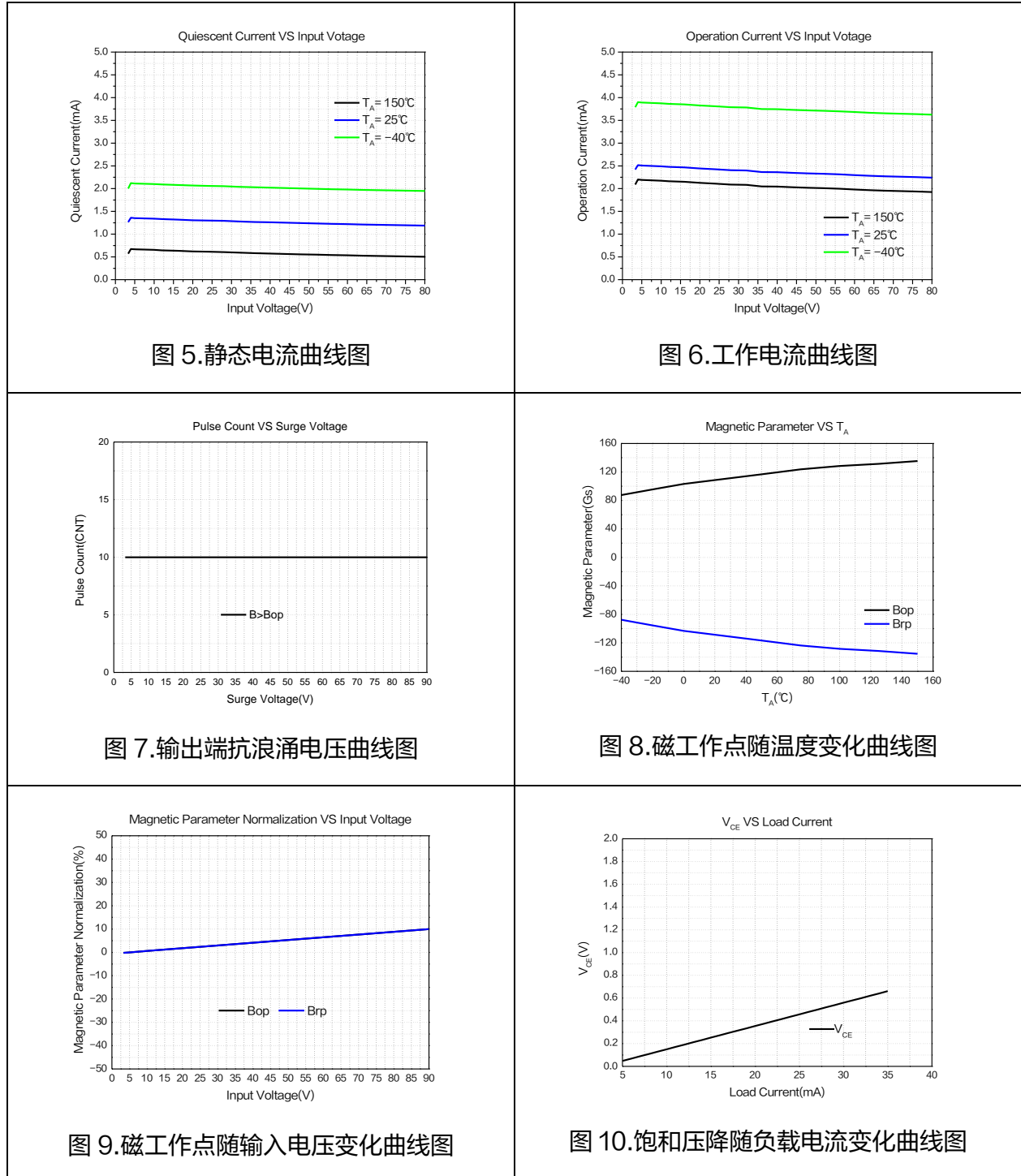
XL528T 磁性能参数 (注2)

$T_A = 25^\circ\text{C}$, $V_{DD} = V_{Pull} = 5\text{V}$, $R_L = 1\text{k}\Omega$, $R_1 = 0\Omega$, 图1系统参数测量电路, 除非特别说明。

参数	符号	条件	最小值	典型值	最大值	单位
带宽	f_{BW}	-	-	-	100	kHz
磁场工作点	B _{OP}	-	+70	+110	+150	Gs
磁场释放点	B _{RP}	-	-150	-110	-70	Gs
磁滞	B _{HYS}	-	-	220	-	Gs
磁场对称性	B _O	$B_O = (B_{OP} + B_{RP})/2$	-40	0	+40	Gs

注2: 1mT=10Gs; 磁场南极(S)正对芯片丝印面定义为正磁场; 在磁滞范围内通电, 允许不确定的输出状态, 在第一次超出B_{OP}或B_{RP}之后, 就可以达到正确的状态。

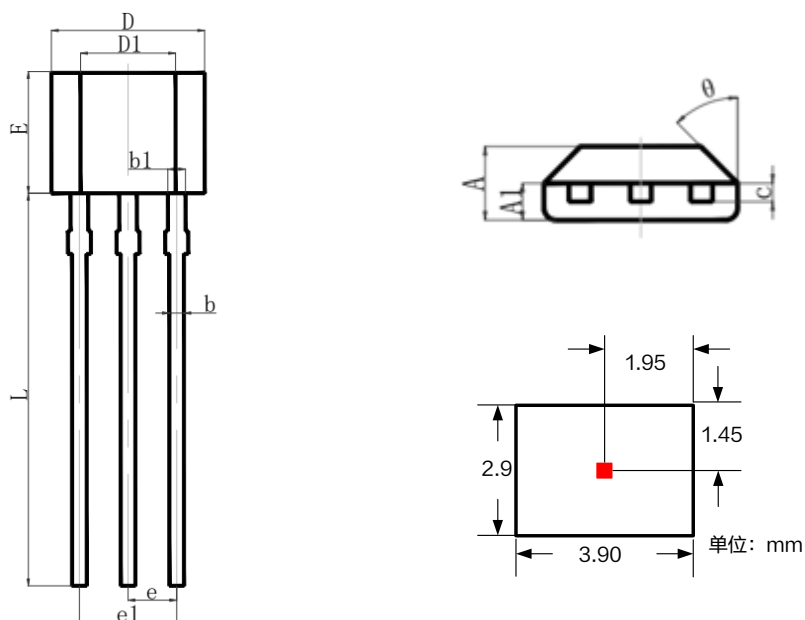
特性曲线（注3）



注3: 图 7 的浪涌电压为高电平宽度 $5\mu\text{s}$, 周期 $20\mu\text{s}$ 的方波, 该方波为 10 个周期。

物理尺寸

TO92S-3



Symbol	Dimensions In Millimeters		Dimensions In Inches	
	Min.	Max.	Min.	Max.
A	1.42	1.62	0.056	0.064
A1	0.66	0.87	0.026	0.034
b	0.33	0.56	0.013	0.022
b1	0.40	0.51	0.016	0.020
c	0.33	0.51	0.013	0.020
D	3.90	4.10	0.154	0.161
D1	2.28	2.68	0.090	0.106
E	2.90	3.25	0.114	0.128
e	1.27 REF		0.050 REF	
e1	2.44	2.64	0.096	0.104
L	13.50	15.50	0.531	0.610
θ	45° REF		45° REF	

重要申明

XLSEMI 保留在任何时间、在没有任何通报的前提下，对所提供的产品和服务进行更正、修改、增强的权利。XLSEMI 不对 XLSEMI 产品以外的任何电路使用负责，也不提供其专利权许可。

XLSEMI 对客户应用帮助或产品设计不承担任何责任。客户应对其使用 XLSEMI 的产品和应用自行负责。为尽量减小与客户产品和应用相关的风险，客户应提供充分的设计与操作安全措施。

XLSEMI 保证其所销售的产品性能符合 XLSEMI 标准保修的适用规范，仅在 XLSEMI 保证的范围内，且 XLSEMI 认为有必要时才会使用测试或者其他质量控制技术。除非政府做出了硬性规定，否则没有必要对每种产品的所有参数进行测试。

对于 XLSEMI 的产品手册或数据表，仅在没有对内容进行任何篡改且带有相关授权、条件、限制和声明的情况下才允许进行复制。在复制信息的过程中对内容的篡改属于非法的、欺诈性商业行为。XLSEMI 对此类篡改过的文件不承担任何责任。

有关最新的产品信息，请访问 www.xlsemi.com。