

400KHz 60V 2A开关电流升压型LED恒流驱动器

XL6013

特点

- 5V到40V宽输入电压范围
- 0.22V输出电流采样电压
- 输出可驱动2~10串1W LED
- 固定400KHz开关频率
- 最大2A开关电流
- SW内置过压保护功能
- 93%以上转换效率
- EN脚TTL关断功能
- 出色的线性与负载调整率
- 内置功率MOS
- 内置频率补偿功能
- 内置软启动功能
- 内置热关断功能
- 内置电流限制功能
- SOP8封装

描述

XL6013是一款升压恒流型LED驱动器，可工作在DC5V到40V输入电压范围，低纹波，内置功率MOS。XL6013内置固定频率振荡器与频率补偿电路，简化了电路设计。

当输入电压大于或等于12V时，XL6013可驱动5至10串1W LED。

PWM 控制环路可以调节占空比从0~90%之间线性变化。内置过电流保护功能与EN脚逻辑电平关断功能。内部补偿模块可以减少外围元器件数量。

应用

- 升压恒流驱动
- 显示器LED背光
- 通用LED照明
- 7至15寸LCD面板

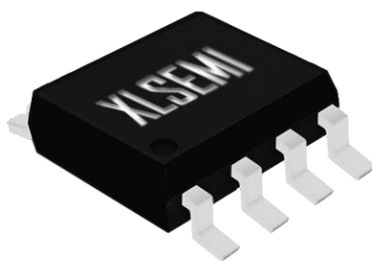


图 1. XL6013 封装

引脚配置

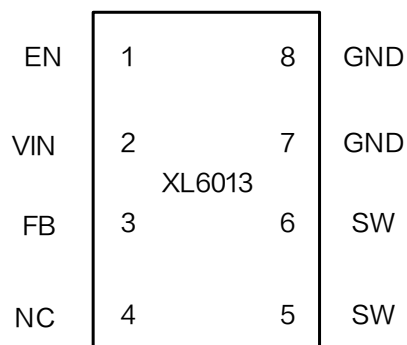


图 2. XL6013 引脚配置

表 1. 引脚说明

引脚号	引脚名	描述
1	EN	使能引脚，低电平关机，高电平工作，悬空时为高电平。
2	VIN	电源输入引脚，支持 5V 到 40V DC 范围电压输入，需要在 VIN 与 GND 之间并联电解电容以消除噪声。
3	FB	输出电流采样引脚，FB 参考电压为 0.22V。
4	NC	无连接。
5,6	SW	功率开关输出引脚，SW 是输出功率的开关节点。
7,8	GND	接地引脚。

方框图

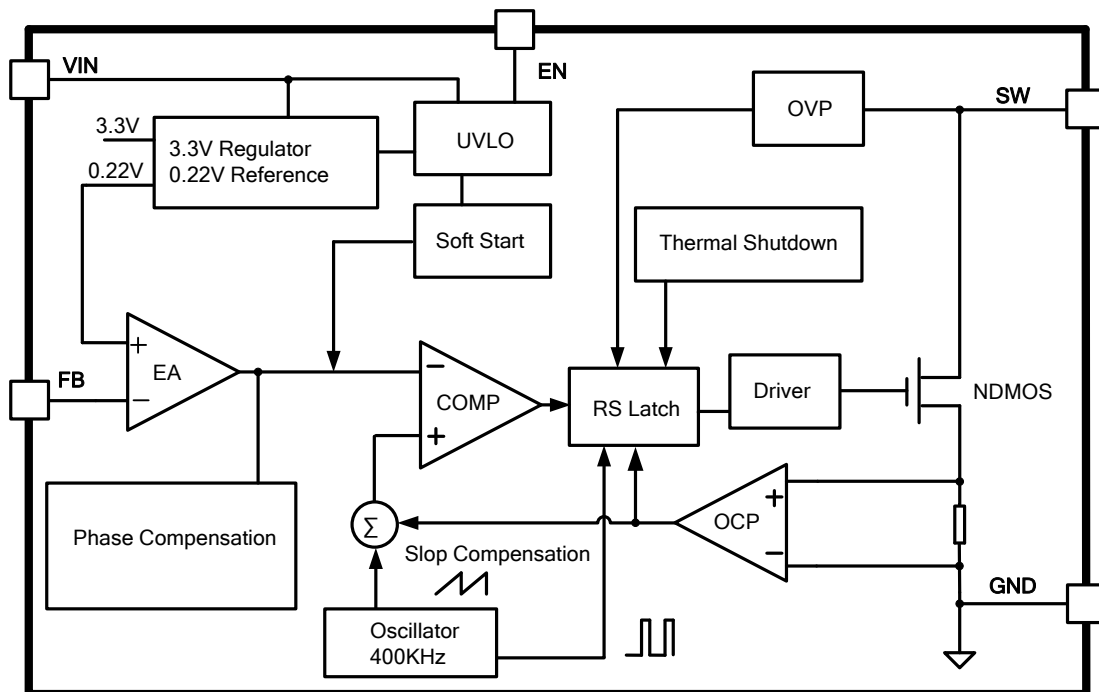


图 3. XL6013 方框图

典型应用

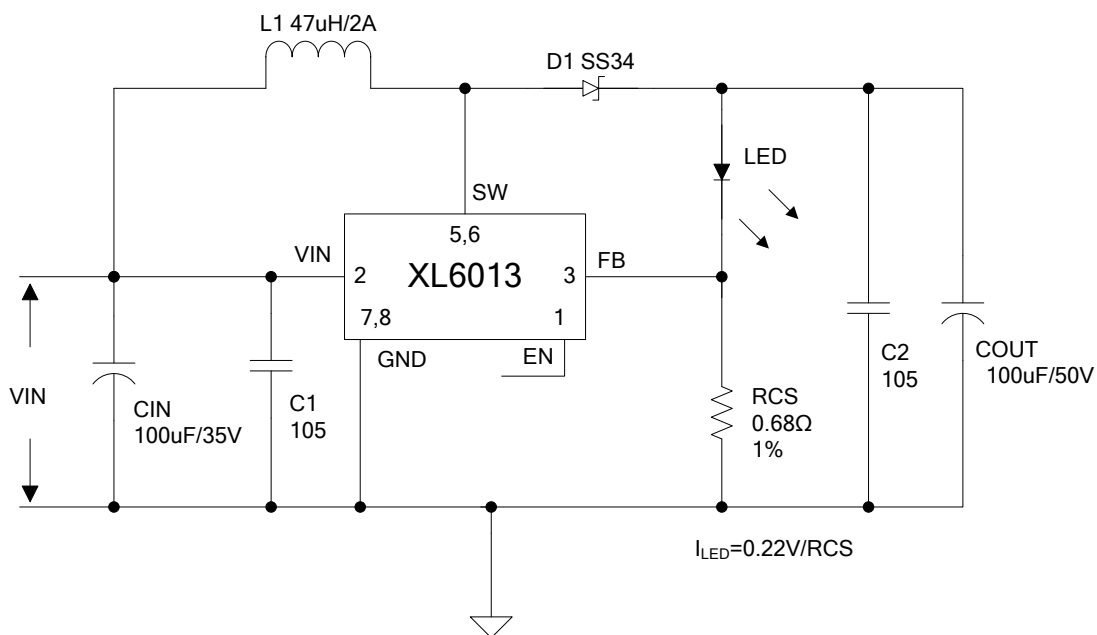


图 4. XL6013 系统参数测量电路

400KHz 60V 2A开关电流升压型LED恒流驱动器

XL6013

订购信息

产品型号	打印名称	封装方式	包装类型
XL6013E1	XL6013E1	SOP8	4000 只每卷

XLSEMI 无铅产品，产品型号带有“E1”后缀的符合 RoHS 标准。

绝对最大额定值（注1）

参数	符号	值	单位
输入电压	V_{in}	-0.3 到 45	V
电流采样引脚电压	V_{FB}	-0.3 到 V_{in}	V
使能引脚电压	V_{EN}	-0.3 到 V_{in}	V
输出开关引脚电压	V_{SW}	-0.3 到 60	V
功耗	P_D	内部限制	mW
热阻 (SOP8) (结到环境, 无外部散热片)	R_{JA}	100	°C/W
最大结温	T_J	-40 到 150	°C
操作结温	T_J	-40 到 125	°C
贮存温度范围	T_{STG}	-65 到 150	°C
引脚温度(焊接10秒)	T_{LEAD}	260	°C
ESD (人体模型)		>2000	V

注 1: 超过绝对最大额定值可能导致芯片永久性损坏，在上述或者其他未标明的条件下只做功能操作，在绝对最大额定值条件下长时间工作可能会影响芯片的寿命。

400KHz 60V 2A开关电流升压型LED恒流驱动器

XL6013

XL6013 电气特性

$T_a = 25^\circ\text{C}$; 除非特别说明。

符号	参数	条件	最小值	典型值	最大值	单位
图 4 的系统参数测量电路						
VFB	反馈电压	$V_{in} = 5\text{V}$ 到 12V , $V_{out} = 24\text{V}$ $I_{load} = 0.1\text{A}$	213.4	220	226.6	mV
η	效率	$V_{in} = 12\text{V}$, $V_{out} = 24\text{V}$ $I_{out} = 0.3\text{A}$	-	93	-	%

电气特性(直流参数)

$V_{in} = 12\text{V}$, $GND = 0\text{V}$, V_{in} 与 GND 之间并联 $100\mu\text{F}/50\text{V}$ 电容; $I_{out} = 0.1\text{A}$, $T_a = 25^\circ\text{C}$; 其他任意, 除非特别说明。

参数	符号	条件	最小值	典型值	最大值	单位
输入电压	V_{in}		5		40	V
关机电流	I_s	$V_{EN} = 0\text{V}$		70	100	μA
静态电源电流	I_q	$V_{EN} = 2\text{V}$ $V_{FB} = V_{IN}$		2.5	5	mA
SW 过压保护	V_{SW}	$V_{FB} = 0\text{V}$		60		V
振荡频率	F_{osc}		320	400	480	KHz
开关电流限值	I_L	$V_{FB} = 0\text{V}$		2		A
输出功率 MOS	R_{dson}	$V_{in} = 12\text{V}$, $I_{sw} = 2\text{A}$		110	120	mohm
EN 脚阈值电压	V_{EN}	高 (开)		1.4		V
		低 (关)		0.8		V
EN 脚输入漏电流	I_H	$V_{EN} = 2\text{V}$ (开)		3	10	μA
	I_L	$V_{EN} = 0\text{V}$ (关)		3	10	μA
最大占空比	D_{MAX}	$V_{FB} = 0\text{V}$		90		%

系统典型应用 (推荐输出电压安全工作范围)

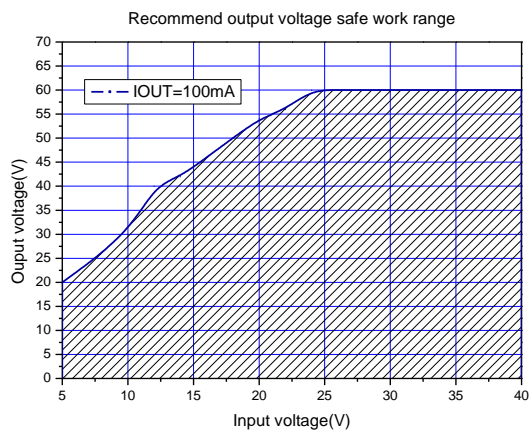


图 5.最大输出电压(IOU=100mA)

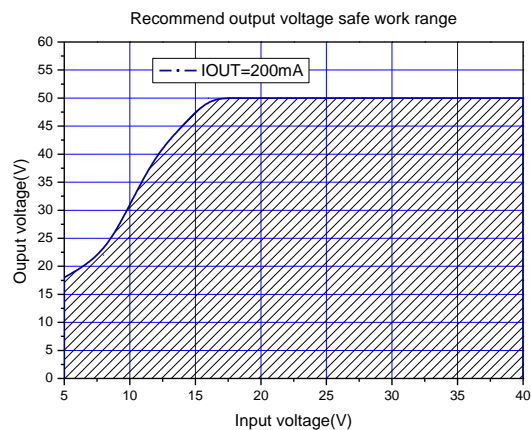


图 6.最大输出电压(IOU=200mA)

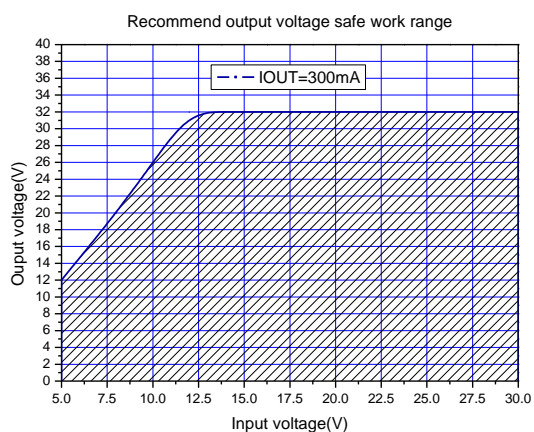


图 7.最大输出电压(IOU=300mA)

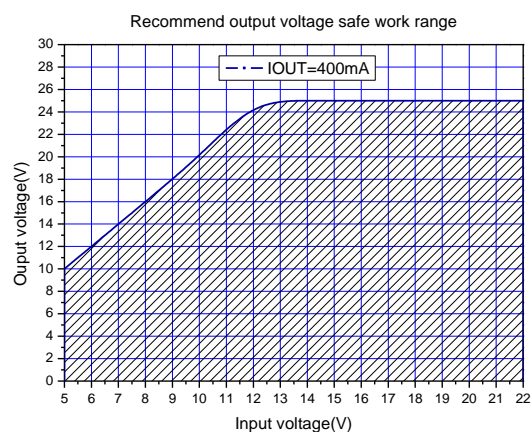


图 8.最大输出电压(IOU=400mA)

系统典型应用(VIN=5V~40V, IOU=150mA)

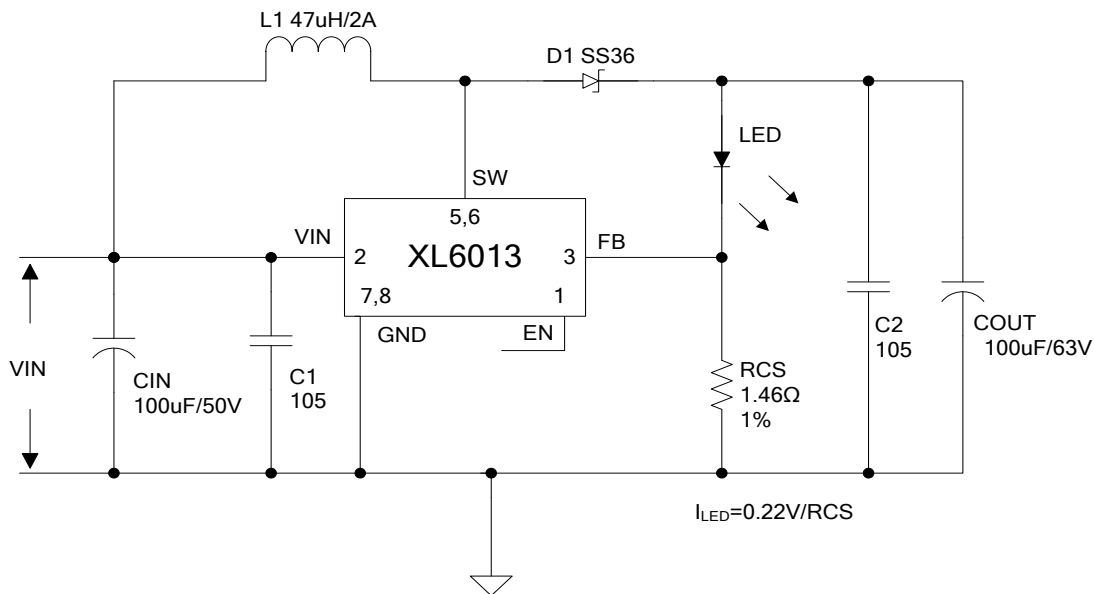


图 9.XL6013 系统参数测量电路 (VIN=5V~40V,IOU=150mA)

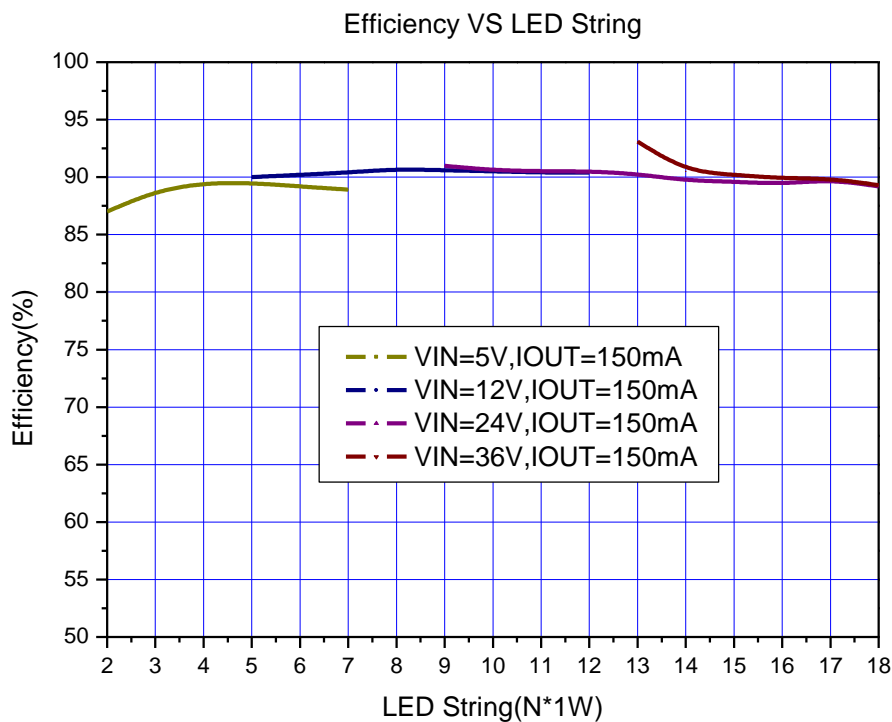


图10. XL6013系统效率曲线

系统典型应用(VIN=5V~30V, IOU=320mA)

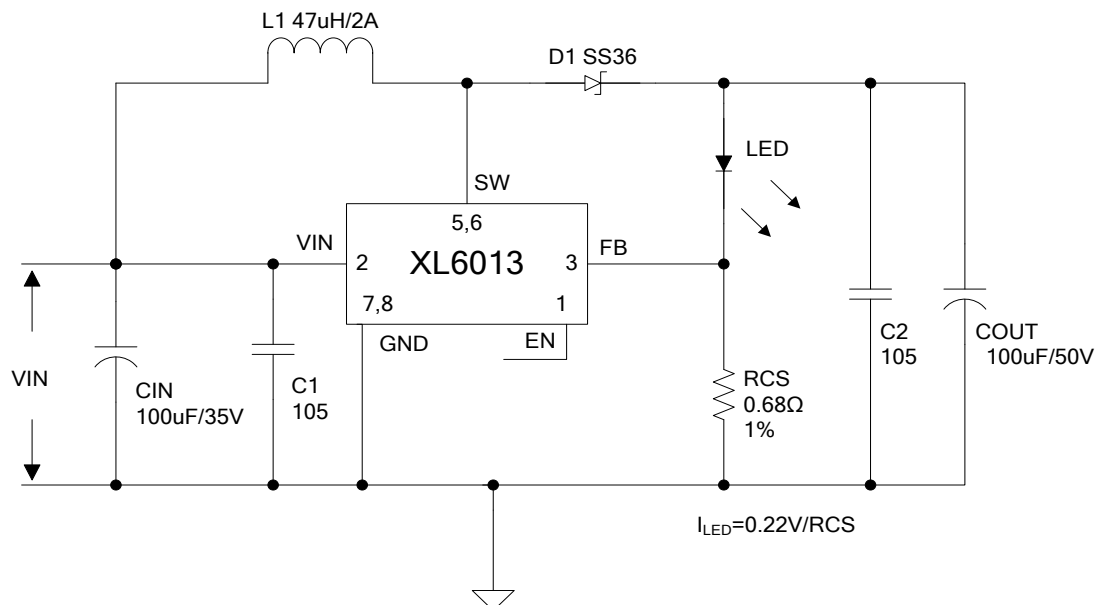


图 11. XL6013 系统参数测量电路 (VIN=5V~30V, IOU=320mA)

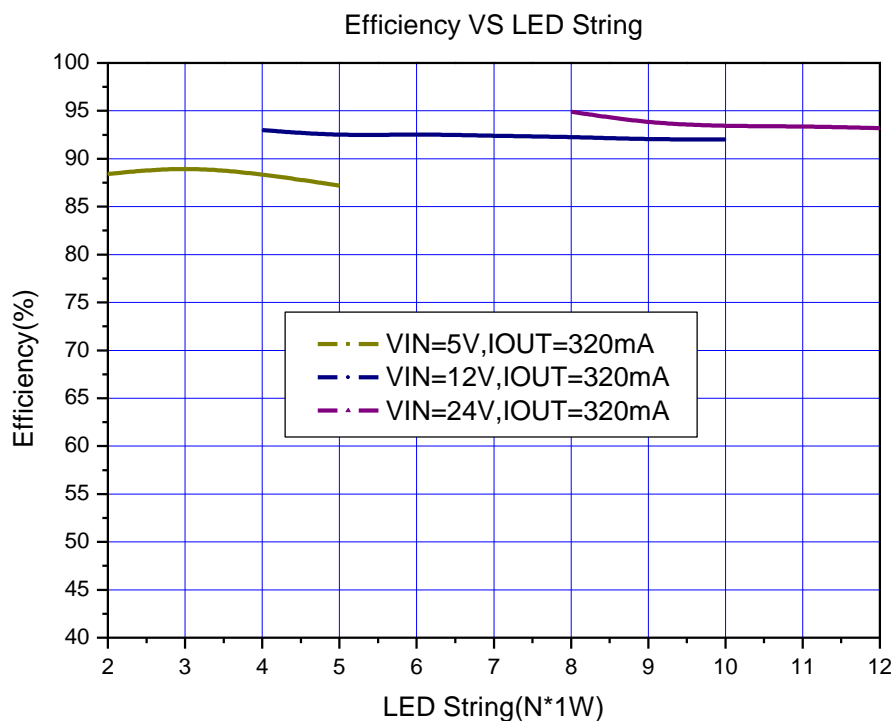


图12. XL6013系统效率曲线

系统典型应用(SEPIC LED驱动器)

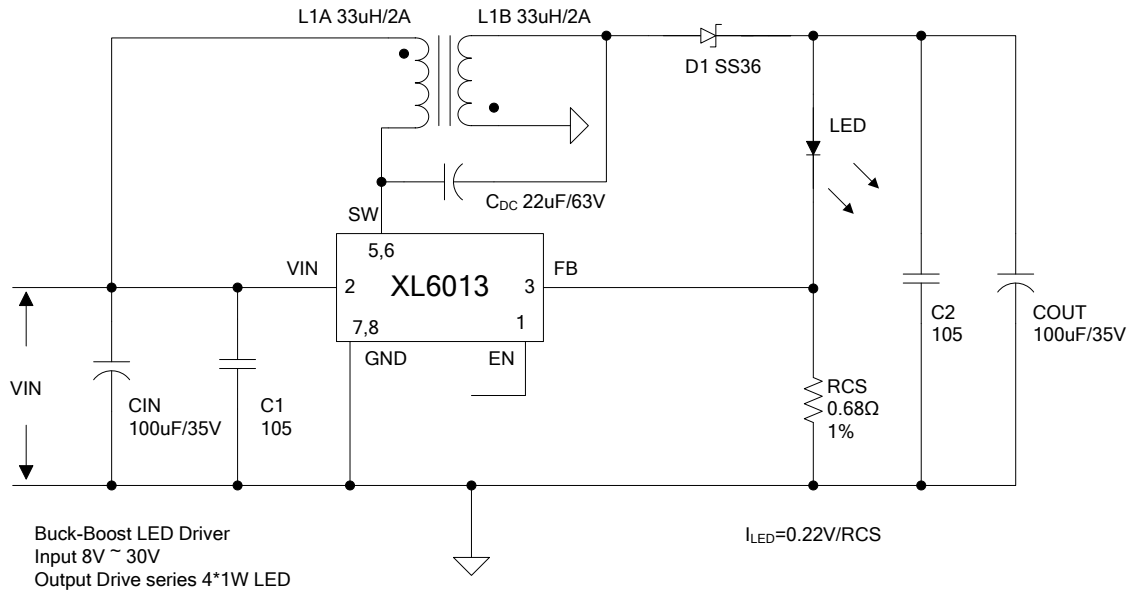


图 13. XL6013 系统参数测量电路 (升降压 LED 驱动)

系统典型应用(PWM DIMMING)

典型应用中添加合适的外围元器件可实现PWM调光功能，改变PWM信号的占空比可得到不同的LED电流。可以选用3.3V或5V的PWM信号。

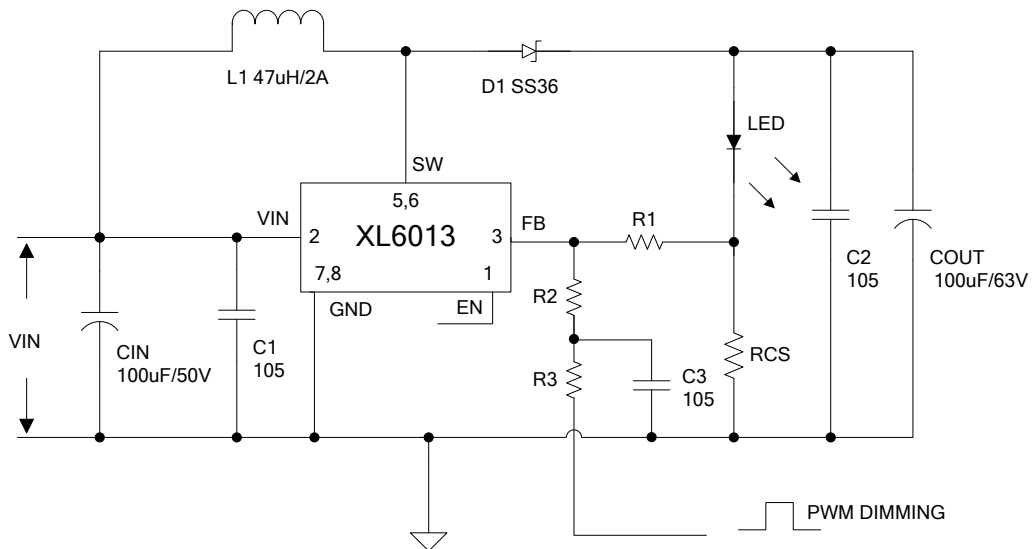


图 14. XL6013 系统参数测量电路 (PWM DIMMING)

系统典型应用(LED 开路保护)

典型应用中添加合适的外围元器件可实现LED开路保护功能，选择不同的稳压二极管可将LED开路后的输出电压限制在合适范围，稳压二极管电压按照输出LED灯两端电压的1.3倍进行选取。

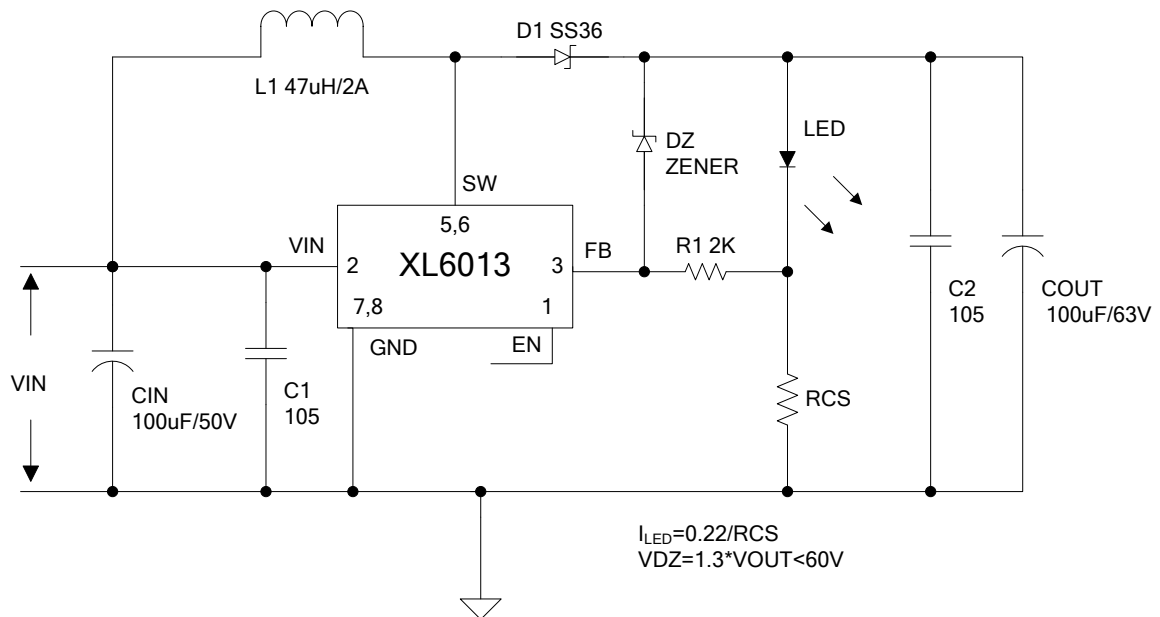
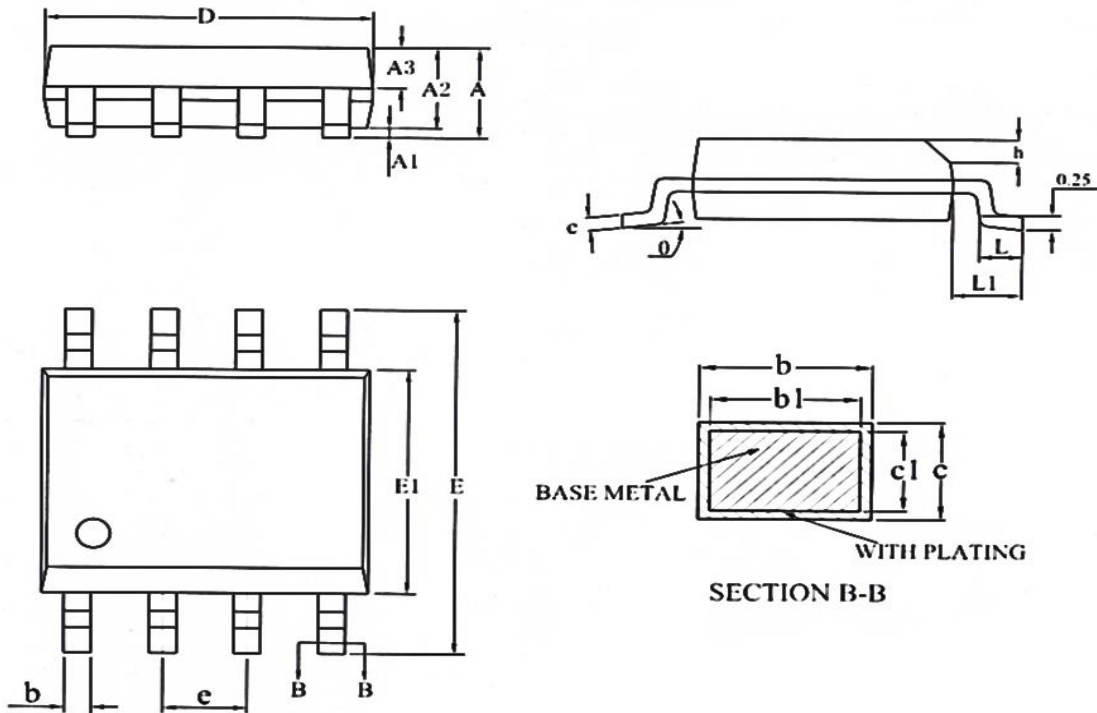


图15. XL6013系统参数测量电路 (LED 开路保护)

物理尺寸

SOP8



Symbol	Dimensions In Millimeters			Dimensions In Inches		
	Min.	Nom.	Max.	Min.	Nom.	Max.
A	1.35	1.55	1.75	0.053	0.061	0.069
A1	0.05	-	0.25	0.002	-	0.010
A2	1.25	1.40	1.65	0.049	0.055	0.065
A3	0.50	0.60	0.70	0.019	0.024	0.028
b	0.30	-	0.51	0.012	-	0.020
b1	0.29	0.41	0.48	0.011	0.016	0.018
c	0.17	-	0.25	0.007	-	0.010
c1	0.17	0.20	0.23	0.007	0.008	0.009
D	4.70	4.90	5.10	0.185	0.193	0.200
E	5.80	6.00	6.20	0.228	0.236	0.244
E1	3.80	3.90	4.00	0.150	0.154	0.157
e	1.14	1.27	1.40	0.045	0.050	0.055
h	0.25	-	0.50	0.010	-	0.020
L	0.45	-	0.80	0.017	-	0.031
L1	0.82	1.03	1.23	0.032	0.040	0.048
θ	0	-	8°	0	-	8°

重要申明

XLSEMI 保留在任何时间、在没有任何通报的前提下，对所提供的产品和服务进行更正、修改、增强的权利。XLSEMI 不对 XLSEMI 产品以外的任何电路使用负责，也不提供其专利权许可。

XLSEMI 对客户应用帮助或产品设计不承担任何责任。客户应对其使用 XLSEMI 的产品和应用自行负责。为尽量减小与客户产品和应用相关的风险，客户应提供充分的设计与操作安全措施。

XLSEMI 保证其所销售的产品性能符合 XLSEMI 标准保修的适用规范，仅在 XLSEMI 保证的范围内，且 XLSEMI 认为有必要时才会使用测试或者其他质量控制技术。除非政府做出了硬性规定，否则没有必要对每种产品的所有参数进行测试。

对于 XLSEMI 的产品手册或数据表，仅在没有对内容进行任何篡改且带有相关授权、条件、限制和声明的情况下才允许进行复制。在复制信息的过程中对内容的篡改属于非法的、欺诈性商业行为。XLSEMI 对此类篡改过的文件不承担任何责任。

有关最新的产品信息，请访问 www.xlsemi.com。