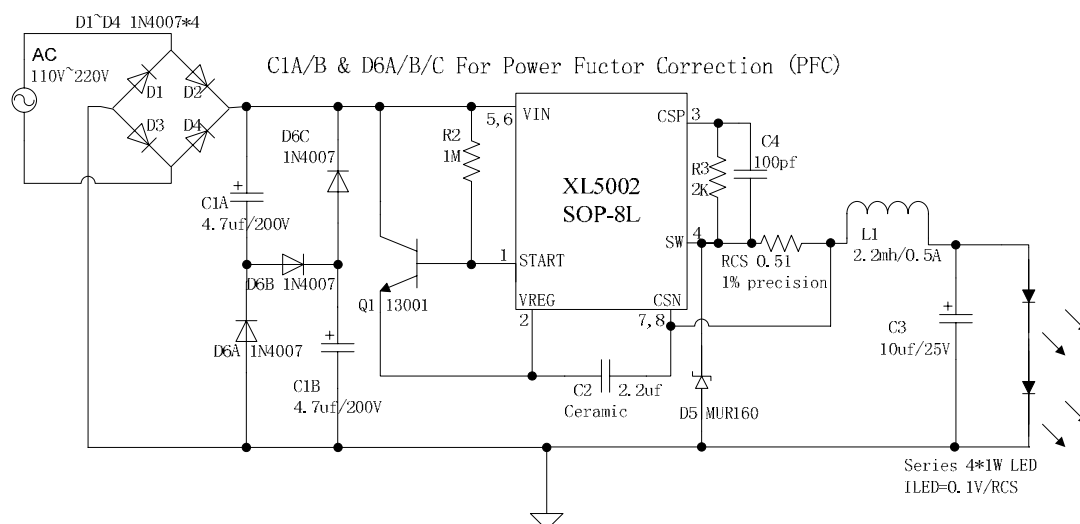


### 4\*1W E27 接口 LED 射灯说明书

#### [1] 成品图片:



#### [2] 驱动电路板电路图:

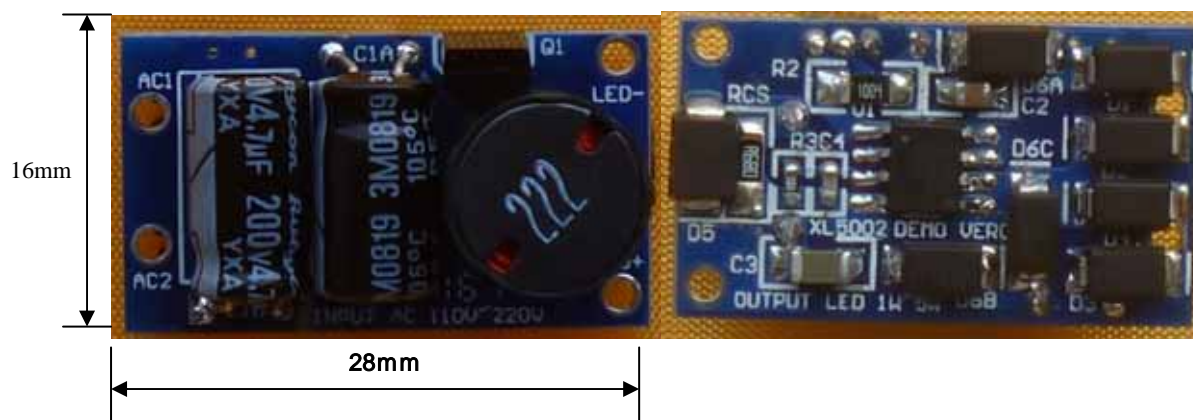


#### [3] 节能灯参数指标:

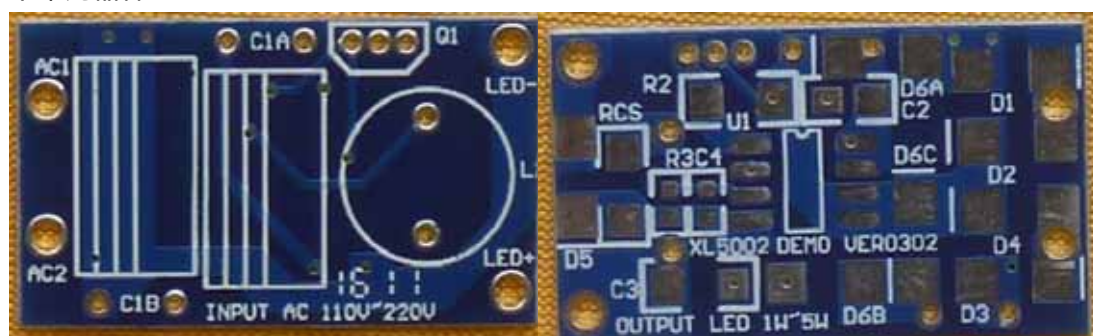
输入交流电压 (伏特)	交流频率 (赫兹)	输入功率 (瓦特)	功率因数 (Cos )	开关频率 (千赫兹)	输出光通量 (流明)
AC 110V	60Hz	2.5W	0.925	36KHz	About430
AC 220V	50Hz	2.9W	0.885	32KHz	About450

### [4] 驱动 PCB 板照片(带元器件/不带元件正反面, 带标尺):

带元器件



不带元器件



### [5] 驱动板 BOM 表:

序号	名称	规格型号	位号	数量	封装	供应商
1	IC	XL5002	U1	1	SOP8	XLSEMI
2	整流二极管	MRA4007T3G	D1,D2,D3,D4	4	SMA	Onsemi
3	铝电解电容	4.7uF/200V	C1A,C1B	2	RB.1	Rubycon
4	整流二极管	MRA4007T3G	D6A,D6B,D6C	3	SMA	Onsemi
5	三极管	13001	Q1	1	TO92	ST
6	贴片电阻	1M	R2	1	1206	Yageo
7	贴片陶瓷电容	2.2uF/35V	C2	1	0805	NCC
8	贴片电阻	2K	R3	1	0603	Yageo
9	贴片陶瓷电容	100pF	C4	1	0603	NCC
10	超快恢复二极管	MURA160T3G	D5	1	SMA	Onsemi
11	贴片电阻	0.51	Res	1	1206	Yageo
12	插件电感	2.2mH/0.5A	L1	1	10*10	Coilcraft
13	贴片陶瓷电容	10uF/25V	C3	1	1206	NCC