

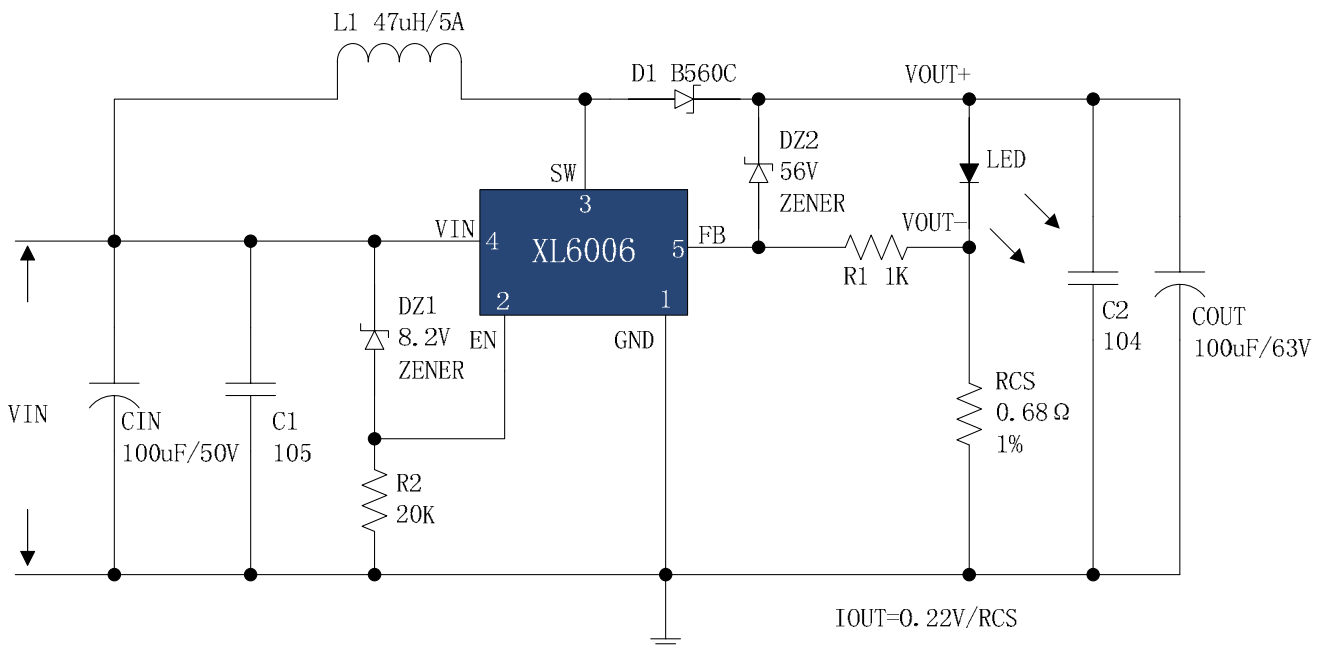
描述

122004A01 是为产品 XL6006 制作的演示板，用于 DC10V~32V 输入，输出电流为 324mA 的升压恒流 LED 应用演示，最高转换效率可以达到 93% 以上。

XL6006 是开关升压型 DC-DC 转换芯片；固定开关频率 180KHz，可减小外部元器件尺寸。芯片具有出色的线性调整率与负载调整率，输出电压最大可达 60V。芯片内部集成过流保护、过温保护、软启动、SW 过压保护等可靠性模块。

XL6006 为 TO263-5L 封装，采用标准外部元器件，应用灵活。

DEMO 原理图



引脚介绍

引脚号	引脚名称	引脚描述
1	GND	接地引脚
2	EN	使能脚，用来控制芯片开起和关闭
3	SW	功率输出
4	VIN	输入电压，支持 DC5V~32V 宽范围电压操作，需要在 VIN 与 GND 之间并联电解电容以消除噪声
5	FB	输出电流检测引脚，用来检测输出电流进行调整

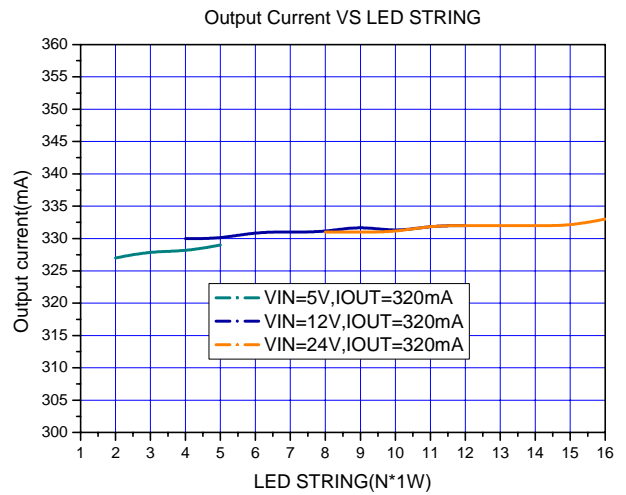
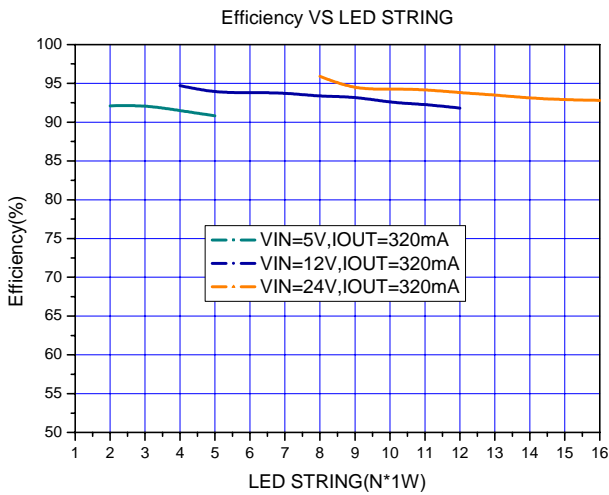
物料清单

序号	数量	参考位号	描述	生产商料号	生产商
1	1	C1	1uF, 50V, Ceramic, X7R, 0805	C2012X7R1H105K	TDK
2	1	C2	100nF, 100V, Ceramic, X7R, 0805	C2012X7R2A105K	TDK
3	1	CIN	100uF, 50V, Electrolytic, (8*11.5)	YXJ-50V-100uF	Rubycon
4	1	COUT	100uF, 63V, Electrolytic, (8*16)	ZLH-63V-100uF	Rubycon
5	1	D1	60V, 5A, SMC, Schottky Barrier Rectifier	B560C	DIODES
6	1	DZ1	8.2V, 500mW, ZENER, MINI MELF	TCBZV55C 8V2	TAK CHEONG
7	1	DZ2	56V, 500mW, ZENER, MINI MELF	TCBZV55C 56	TAK CHEONG
8	1	L1	47uH, 5A, (18*9)	CS127125-T29	HULSIN
9	1	R1	1K, 1%, 1/16W, Thick Film, 0603	RC0603XR-071001L	Yageo
10	1	R2	20K, 1%, 1/16W, Thick Film, 0603	RC0603XR-072002L	Yageo
11	1	RCS1	0.68, 1%, 1/4W, Thick Film, 1206	RC1206XR-07R680L	Yageo
12	1	U1	60V, 5A, BOOST, LED Driver, T0263-5L	XL6006	XLSEMI

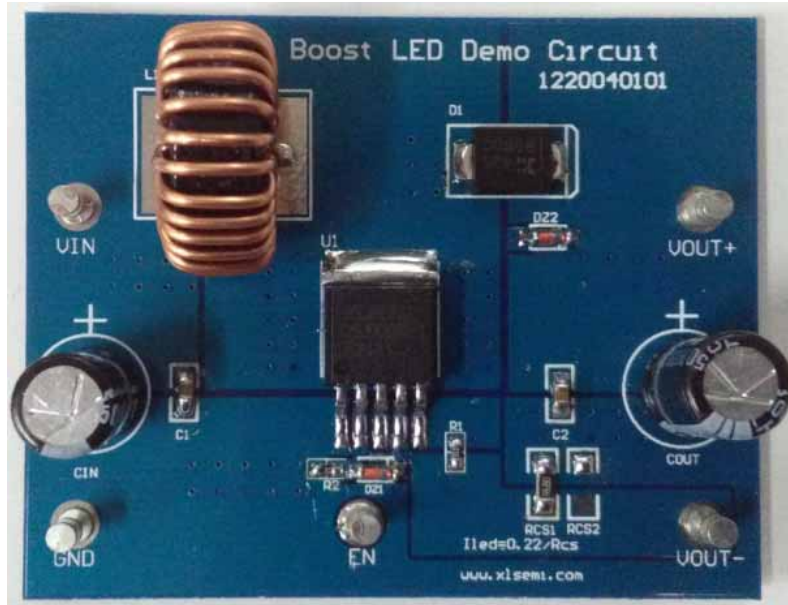
性能数据

转换效率：

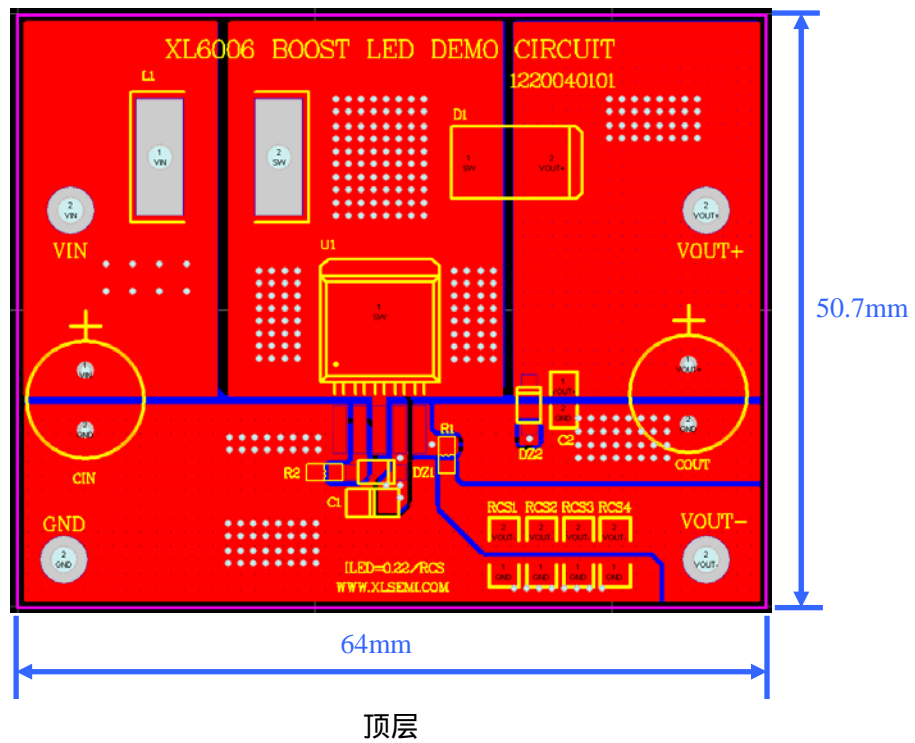
线性与负载调整率：

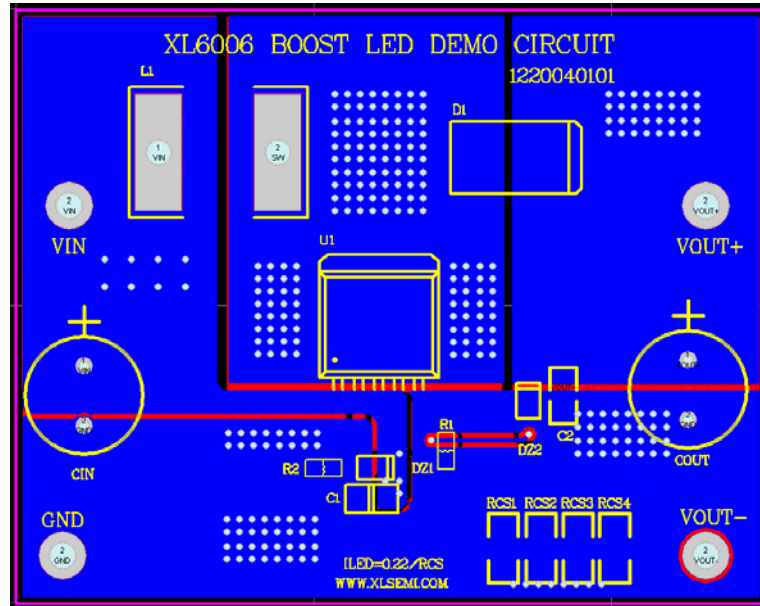


DEMO 实物图



PCB 布局





底层

应用信息

PCB 布局指南

1. VIN、GND、SW、VOUT 等功率线，粗、短、直；
2. FB 走线远离电感与肖特基等开关信号地方，建议使用地线包围；
3. 输入电容靠近芯片 VIN 与 GND 引脚。