

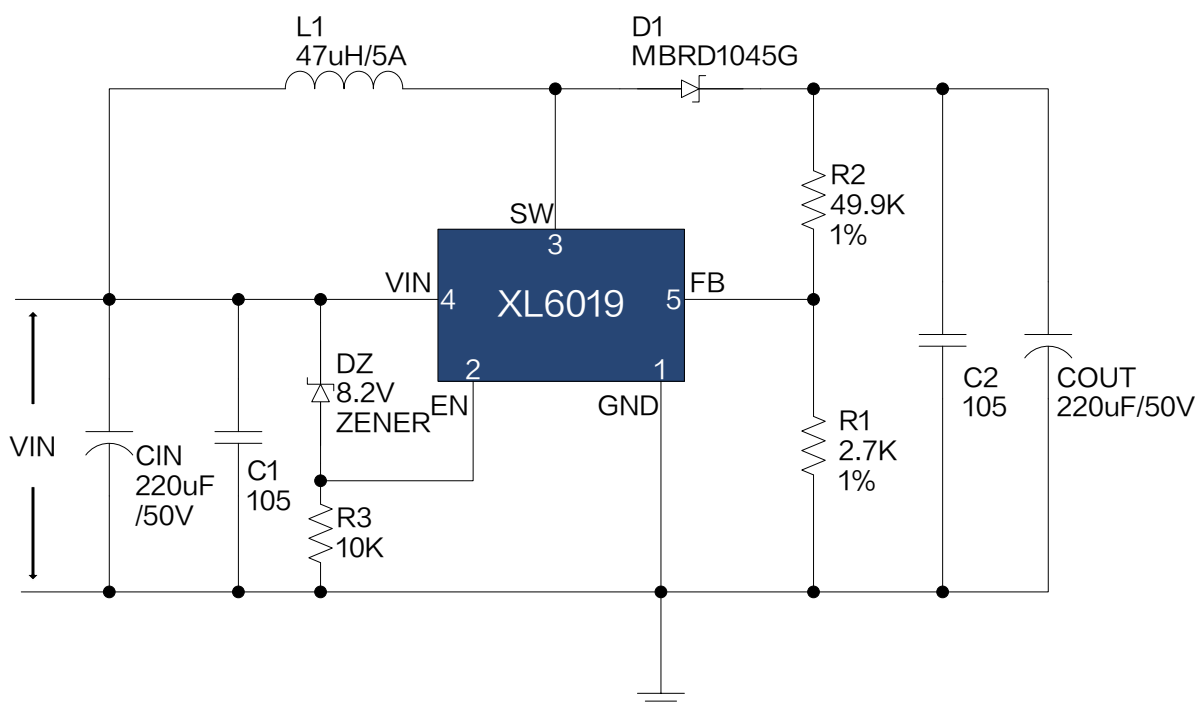
### 描述

122023A01 是为产品 XL6019 制作的演示板, 用于 DC10~22V 输入, 输出 24V, 输出最大 1.3A 的应用演示, 最高转换效率可以达到 95%以上。

XL6019 是开关升降压型 DC-DC 转换芯片; 固定开关频率 180KHz, 可减小外部元器件尺寸。芯片具有出色的线性调整率与负载调整率, 最大输出电压支持可达 60V。芯片内部集成过流保护、过温保护、SW 过压保护等可靠性模块。

XL6019 为 TO263-5L 封装, 采用标准外部元器件, 应用灵活。

### DEMO 原理图



### 引脚介绍

引脚号	引脚名称	引脚描述
1	GND	接地引脚。
2	EN	使能引脚, 低电平关机, 高电平工作, 悬空时为高电平。
3	SW	功率输出。
4	VIN	输入电压, 支持 DC5V~40V 宽范围电压操作, 需要在 VIN 与 GND 之间并联电解电容以消除噪声。
5	FB	反馈引脚, 通过外部电阻分压网络, 检测输出电压进行调整。

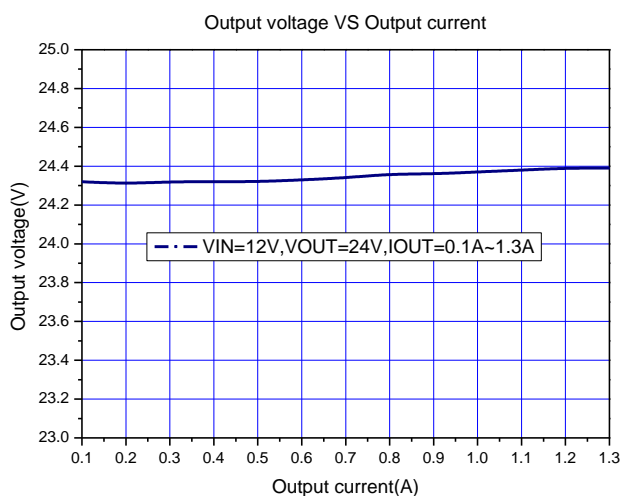
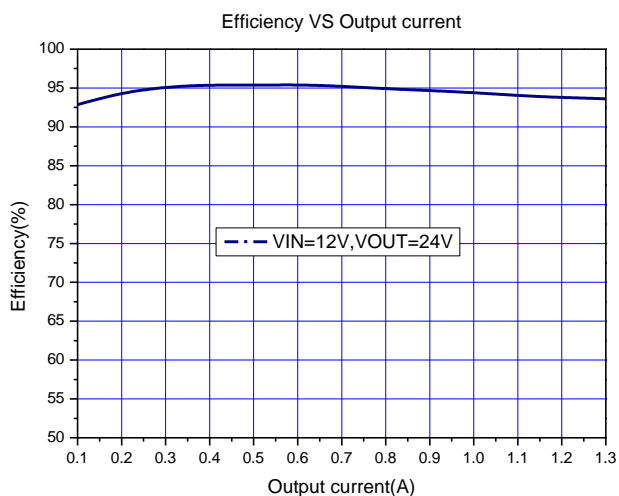
### 物料清单

序号	数量	参考序号	描述	料号	生产商
1	1	C1	1uF,50V,Ceramic,X7R,0805	C2012X7R1H105K	TDK
2	1	C2	1uF,50V,Ceramic,X7R,0805	C2012X7R1H105K	TDK
3	1	CIN	220uF,50V,Electrolytic,(10x16)	YXJ-50V-220uF	Rubycon
4	1	COU	220uF,50V,Electrolytic,(10x16)	YXJ-50V-220uF	Rubycon
5	1	D1	45V,10A,Schottky Barrier Rectifier,DPAK	MBRD1045G	ONSEMI
6	1	DZ	8.2V,500mW,ZENER,MINI MELF	TCBZV55C 8V2	TAK CHEONG
7	1	L1	47uH,5A,Toroidal,24*15	CS166125-T26	/
8	1	R1	2.7KΩ,1%,1/16W,Thick Film,0603	RL0603xR-072701L	Yageo
9	1	R2	49.9KΩ,1%,1/16W,Thick Film,0603	RL0603xR-074992L	Yageo
10	1	R3	10KΩ,1%,1/16W,Thick Film,0603	RL0603xR-071002L	Yageo
11	1	U1	60V,180KHz,BOOST DC-DC Converter,TO263-5L	XL6019	XLSEMI

### 性能数据

转换效率:

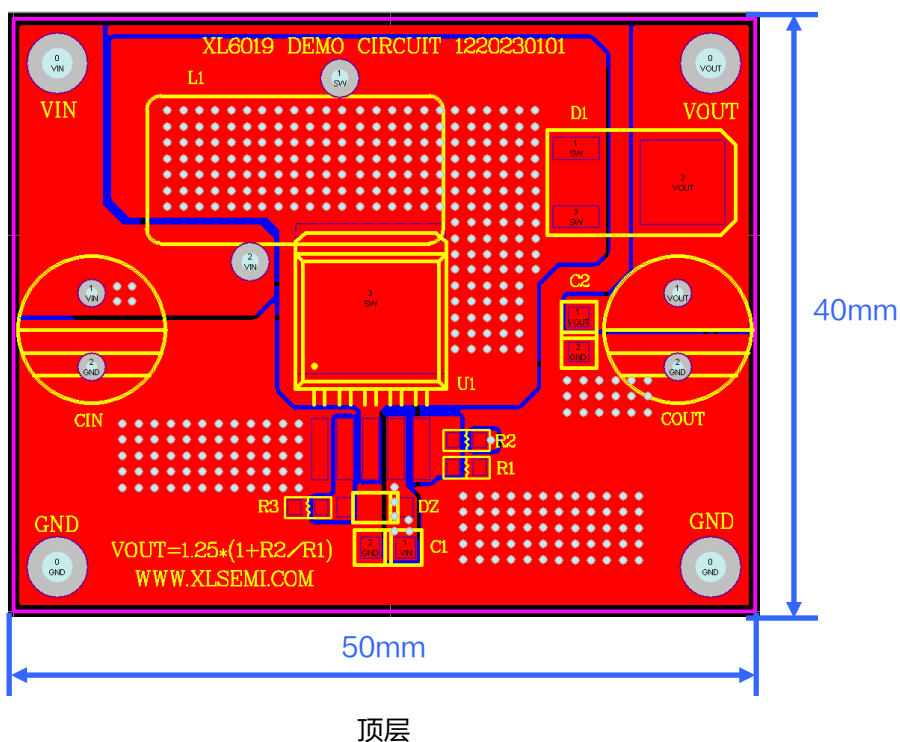
负载调整率:

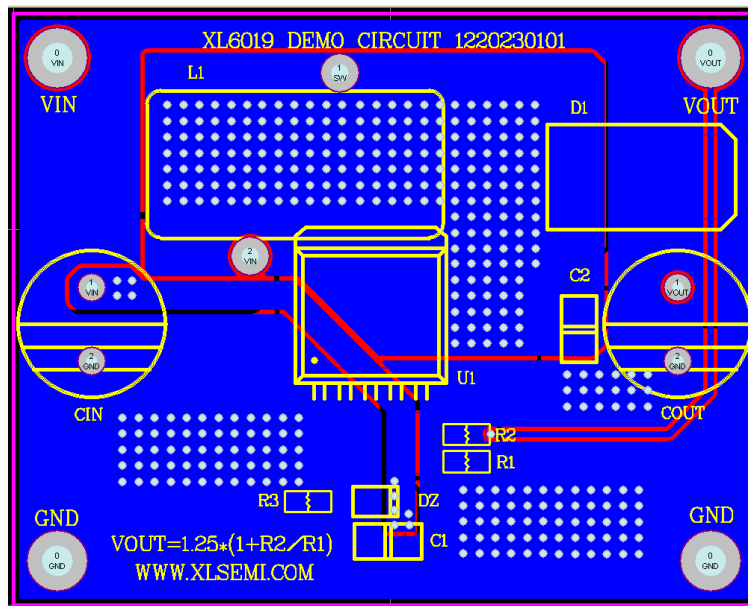


## DEMO 实物图



## PCB 布局





底层

## PCB 布局指南

1. VIN、GND、SW、VOUT 等功率线，粗、短、直；
2. FB 走线远离电感与肖特基等开关信号地方，建议使用地线包围；
3. 输入电容靠近芯片 VIN 与 GND 引脚。